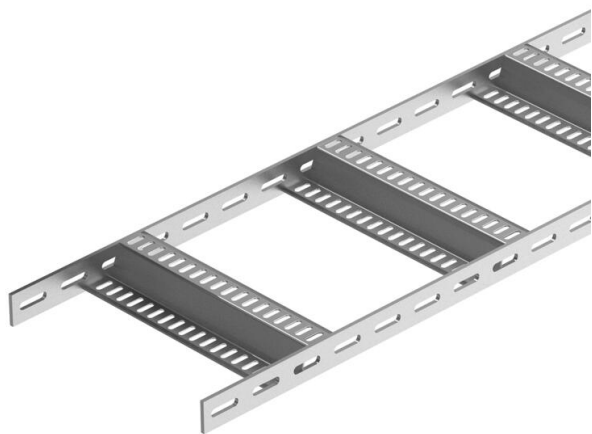


Fiche technique

Échelle à câbles avec échelon en Z, standard A4

Référence: 7098222



Échelle à câbles, version navale, avec longeron perforé d'une hauteur latérale de 40 mm, avec échelons en Z soudés et perforés Charge testée selon CEI en combinaison avec les raccords de type SLV.

Sur demande, l'échelle à câbles version navale est également livrable en acier nu.



A4 Acier inoxydable 1.4571

2B nu, traité

Données de base

Référence	7098222
Type	SLZ 100 A4
Désignation 1	Echelle à câbles type marine
Désignation 2	avec longeron perforé forme Z
Fabricant	OBO
Dimension	40x110x3000
Couleur	acier inoxydable
Matériau	Acier inoxydable 1.4571
Surface	nu, traité
Norme de surface	
Unité d'emballage minimale	3
Unité de quantité	Mètre
Poids	319 kg
Unité de poids	kg/100 m
Empreinte CO2 (GWP) du berceau à la porte	18,806 kg COe / 1 Mètre

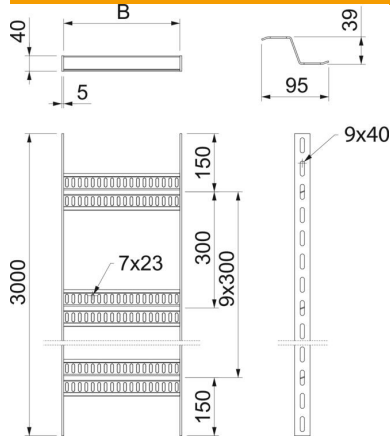
Fiche technique

Échelle à câbles avec échelon en Z, standard A4



Référence: 7098222

Dimensions



Dimensions	40x100
Longueur	3 000 mm
Largeur	100 mm
Hauteur	40 mm
Cote B	110 mm

Caractéristiques techniques

Modèle des échelons	Profilé perforé
Modèle de longeron latéral	profilé plat
Fixation des échelons	soudé
Maintien en fonction	non
Acier inoxydable, teint	oui
Perforation latérale	oui
Écart entre échelons	300 mm
Modèle longue portée	non
Épaisseur de longeron	5 mm

Charges

Distance entre supports 1,5m	2,8 kN/m
Distance entre supports 2,0m	1,5 kN/m
Distance entre supports 2,5m	0,8 kN/m
Distance entre supports 3,0m	0,5 kN/m

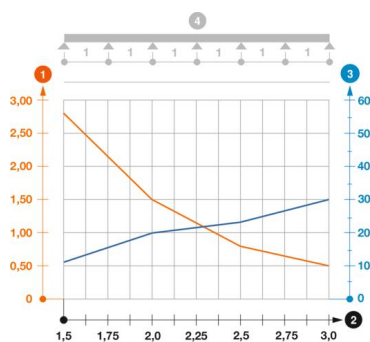


Diagramme de charge échelle à câbles type SLZ A2 A4

- 1 Charge de chemins de câbles/d'échelles à câbles en kN/m sans charge d'homme
 - 2 Portée en m
 - 3 Déflexion de l'aile en mm avec kN/m autorisé
- Courbe de charge avec largeur du chemin de câbles/de l'échelle à câbles en mm
 - Courbe de déflexion de l'aile en fonction de l'écartement
- 4 Schéma de charge pour le procédé de contrôle