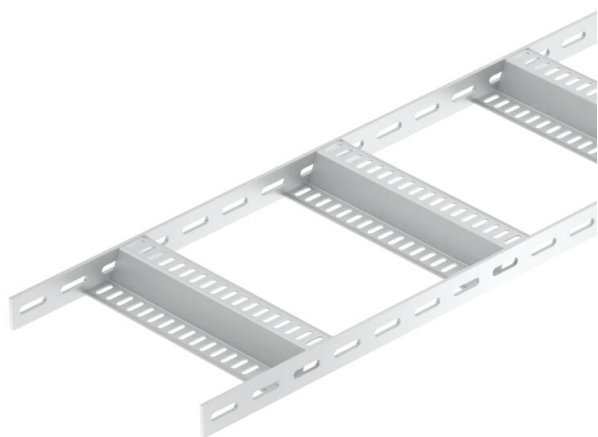


# Fiche technique

## Échelle à câbles avec échelon en Z, standard ALU

Référence: 7099782



Échelle à câbles dédiée à la construction navale avec longeron latéral perforé d'une hauteur latérale de 40 mm, avec échelons en Z soudés et perforés. L'échelle à câbles en milieu naval, pièces de forme incluses, est également disponible sur demande en acier inoxydable. Revêtement par poudrage aux couleurs RAL possible.



**Alu** Aluminium

**GB** décapé

### Données de base

Référence	7099782
Type	SLZ 600 ALU
Désignation 1	Echelle à câbles type marine
Désignation 2	avec longeron perforé forme Z
Fabricant	OBO
Dimension	40x610x3000
Couleur	aluminium
Matériau	Aluminium
Surface	décapé
Norme de surface	
Unité d'emballage minimale	3
Unité de quantité	Mètre
Poids	196,9 kg
Unité de poids	kg/100 m
Empreinte CO2 (GWP) du berceau à la porte	34,0774 kg COe / 1 Mètre

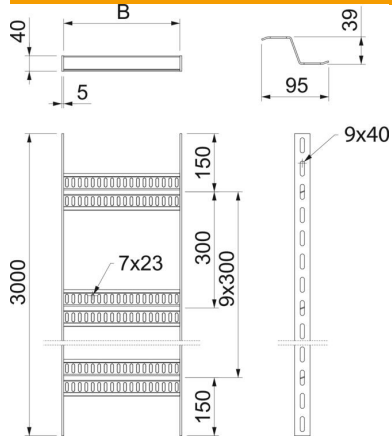
# Fiche technique

## Échelle à câbles avec échelon en Z, standard ALU

Référence: 7099782



### Dimensions



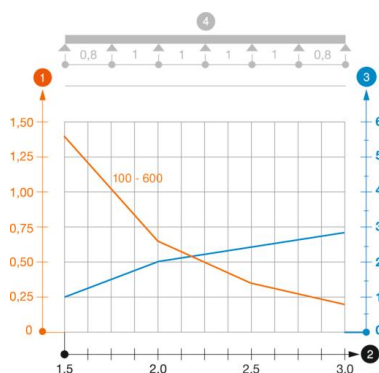
Longueur	3 000 mm
Largeur	600 mm
Hauteur	40 mm
Cote B	610 mm

### Caractéristiques techniques

Modèle des échelons	Profilé perforé
Modèle de longeron latéral	profilé plat
Fixation des échelons	soudé
Maintien en fonction	non
Acier inoxydable, teint	non
Perforation latérale	oui
Écart entre échelons	300 mm
Modèle longue portée	non
Épaisseur de longeron	5 mm

### Charges

Distance entre supports 1,5m	1,4 kN/m
Distance entre supports 2,0m	0,65 kN/m
Distance entre supports 2,5m	0,35 kN/m
Distance entre supports 3,0m	0,2 kN/m



### Diagramme de charge échelle à câbles type SLZ ALU

- 1 Charge de chemins de câbles/d'échelles à câbles en kN/m sans charge d'homme
- 2 Portée en m
- 3 Déflexion de l'aile en mm avec kN/m autorisé
- 4 Schéma de charge pour le procédé de contrôle
- Courbe de charge avec largeur du chemin de câbles/de l'échelle à câbles en mm
- Courbe de déflexion de l'aile en fonction de l'écartement