

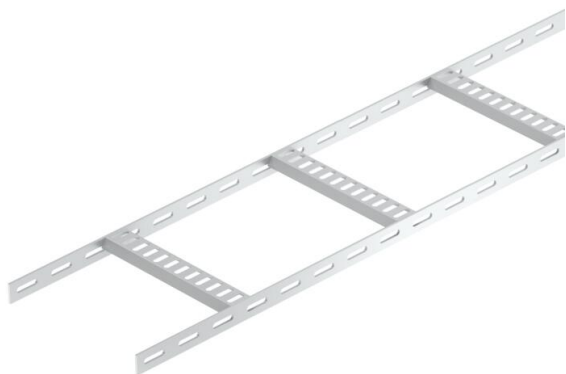
# Fiche technique

## Échelle à câbles avec échelon trapézoïdal, légère ALU

Référence: 7099724



Échelle à câbles dédiée à la construction navale avec longeron latéral perforé d'une hauteur latérale de 25 mm, avec échelons trapézoïdales soudés et perforés, ouverts vers le bas.  
Sur demande, l'échelle à câbles version navale est également livrable en acier nu.



**Alu** Aluminium

**GB** décapé

### Données de base

Référence	7099724
Type	SL 42 100 ALU
Désignation 1	Echelle à câbles type marine
Désignation 2	pour EAC type marine
Fabricant	OBO
Dimension	25x106x2000
Couleur	aluminium
Matériau	Aluminium
Surface	décapé
Norme de surface	
Unité d'emballage minimale	2
Unité de quantité	Mètre
Poids	43 kg
Unité de poids	kg/100 m
Empreinte CO2 (GWP) du berceau à la porte	7,2475 kg COe / 1 Mètre

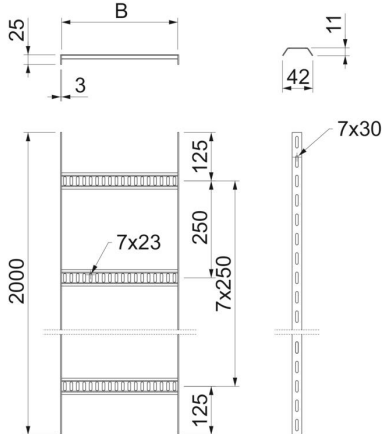
# Fiche technique

## Échelle à câbles avec échelon trapézoïdal, légère ALU



Référence: 7099724

### Dimensions



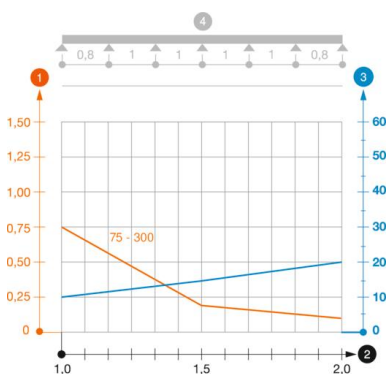
Longueur	2 000 mm
Largeur	100 mm
Hauteur	25 mm
Cote B	106 mm

### Caractéristiques techniques

Modèle des échelons	Profilé perforé
Modèle de longeron latéral	profilé plat
Fixation des échelons	soudé
Maintien en fonction	non
Acier inoxydable, teint	non
Perforation latérale	oui
Écart entre échelons	250 mm
Modèle longue portée	non
Épaisseur de longeron	3 mm

### Charges

Distance entre supports 1,0m	0,75 kN/m
Distance entre supports 1,5m	0,2 kN/m
Distance entre supports 2,0m	0,1 kN/m



### Diagramme de charge échelle à câbles type SL42 ALU

- Charge de chemins de câbles/d'échelles à câbles en kN/m sans charge d'homme
  - Portée en m
  - Déflexion de l'aile en mm avec kN/m autorisé
- Courbe de charge avec largeur du chemin de câbles/de l'échelle à câbles en mm
- Courbe de déflexion de l'aile en fonction de l'écartement
- Schéma de charge pour le procédé de contrôle