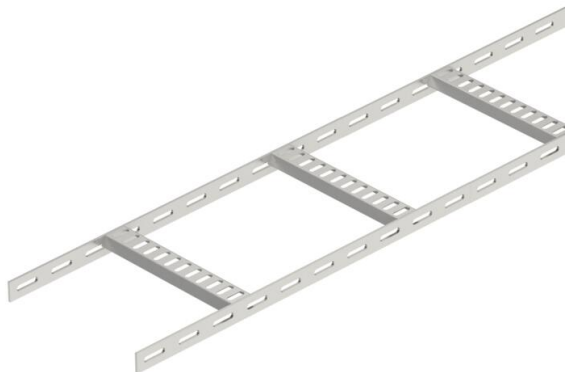


Fiche technique

Échelle à câbles avec échelon trapézoïdal, légère A2

Référence: 7097088



Échelle à câbles dédiée à la construction navale avec longeron latéral perforé d'une hauteur latérale de 25 mm, avec échelons trapézoïdales soudés et perforées, ouverts vers le bas. Charge testée selon CEI en combinaison avec les raccords de type SLV.
Sur demande, l'échelle à câbles version navale est également livrable en acier nu.



A2 acier inoxydable 1.4301

2B nu, traité

Données de base

Référence	7097088
Type	SL 42 250 A2
Désignation 1	Echelle à câbles const. navale
Désignation 2	Longeron latéral perforé
Fabricant	OBO
Dimension	25x256x2000
Couleur	acier inoxydable
Matériau	acier inoxydable 1.4301
Surface	nu, traité
Norme de surface	
Unité d'emballage minimale	2
Unité de quantité	Mètre
Poids	132 kg
Unité de poids	kg/100 m
Empreinte CO2 (GWP) du berceau à la porte	8,1225 kg COe / 1 Mètre

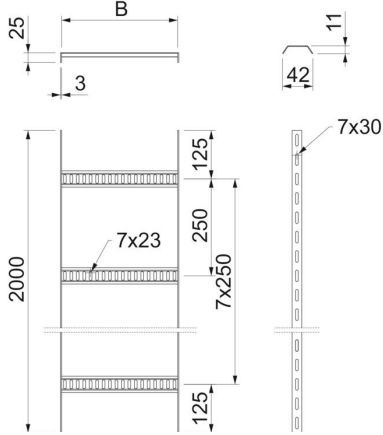
Fiche technique

Échelle à câbles avec échelon trapézoïdal, légère A2



Référence: 7097088

Dimensions



Dimensions	25 X 250
Longueur	2 000 mm
Largeur	250 mm
Hauteur	25 mm
Cote B	256 mm

Caractéristiques techniques

Modèle des échelons	Profilé perforé
Modèle de longeron latéral	profilé plat
Fixation des échelons	soudé
Maintien en fonction	non
Acier inoxydable, teint	oui
Perforation latérale	oui
Écart entre échelons	250 mm
Modèle longue portée	non
Épaisseur de longeron	3 mm

Charges

Distance entre supports 1,0m	1,45 kN/m
Distance entre supports 1,5m	0,65 kN/m
Distance entre supports 2,0m	0,25 kN/m

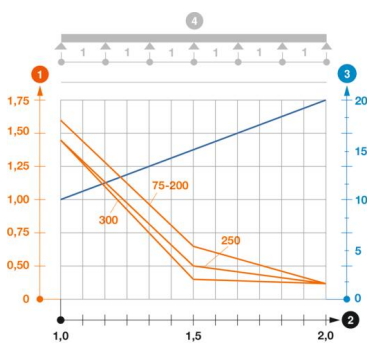


Diagramme de charge de l'échelle à câbles SL42

- 1 Charge de chemins de câbles/d'échelles à câbles en kN/m sans charge d'homme
 - 2 Portée en m
 - 3 Déflexion de l'aile en mm avec kN/m autorisé
- Courbe de charge avec largeur du chemin de câbles/de l'échelle à câbles en mm
 - Courbe de déflexion de l'aile en fonction de l'écartement
- 4 Schéma de charge pour le procédé de contrôle