

Fiche technique

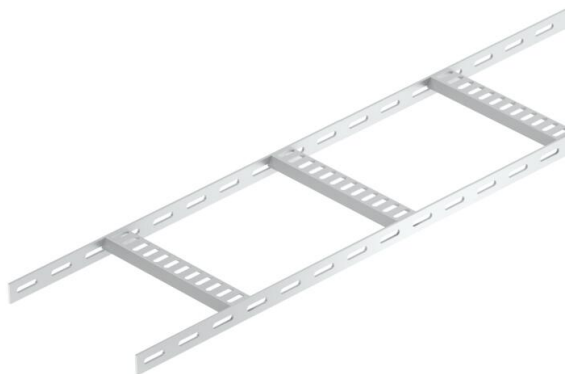
Échelle à câbles avec échelon trapézoïdal, légère ALU

Référence: 7099732



Échelle à câbles dédiée à la construction navale avec longeron latéral perforé d'une hauteur latérale de 25 mm, avec échelons trapézoïdales soudés et perforés, ouverts vers le bas.

Sur demande, l'échelle à câbles version navale est également livrable en acier nu.



Alu Aluminium

GB décapé

Données de base

Référence	7099732
Type	SL 42 300 ALU
Désignation 1	Echelle à câbles type marine
Désignation 2	pour EAC type marine
Fabricant	OBO
Dimension	25x306x2000
Couleur	aluminium
Matériau	Aluminium
Surface	décapé
Norme de surface	
Unité d'emballage minimale	2
Unité de quantité	Mètre
Poids	61,5 kg
Unité de poids	kg/100 m
Empreinte CO2 (GWP) du berceau à la porte	10,2254 kg COe / 1 Mètre

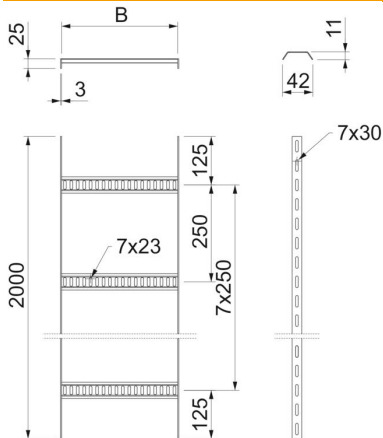
Fiche technique

Échelle à câbles avec échelon trapézoïdal, légère ALU



Référence: 7099732

Dimensions



Longueur	2 000 mm
Largeur	300 mm
Hauteur	25 mm
Cote B	306 mm

Caractéristiques techniques

Modèle des échelons	Profilé perforé
Modèle de longeron latéral	profilé plat
Fixation des échelons	soudé
Maintien en fonction	non
Acier inoxydable, teint	non
Perforation latérale	oui
Écart entre échelons	250 mm
Modèle longue portée	non
Épaisseur de longeron	3 mm

Charges

Distance entre supports 1,0m	0,75 kN/m
Distance entre supports 1,5m	0,2 kN/m
Distance entre supports 2,0m	0,1 kN/m

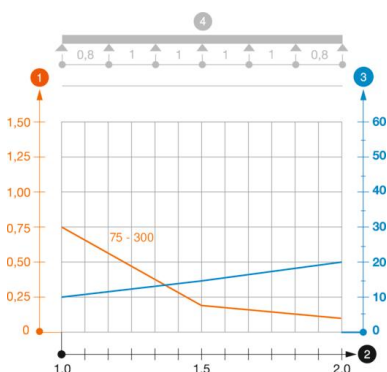


Diagramme de charge échelle à câbles type SL42 ALU

- 1 Charge de chemins de câbles/d'échelles à câbles en kN/m sans charge d'homme
 - 2 Portée en m
 - 3 Déflexion de l'aile en mm avec kN/m autorisé
- Courbe de charge avec largeur du chemin de câbles/de l'échelle à câbles en mm
 - Courbe de déflexion de l'aile en fonction de l'écartement
- 4 Schéma de charge pour le procédé de contrôle