

Fiche technique

Échelle à câbles avec échelon trapézoïdal, standard ALU

Référence: 7099752



Échelle à câbles pour construction navale avec longeron perforé d'une hauteur latérale de 40 mm, avec échelons trapézoïdales soudés et perforées, ouverts vers le bas.

Sur demande, l'échelle à câbles version navale est également livrable en acier nu.



Alu Aluminium

GB décapé

Données de base

| | |
|---|------------------------------|
| Référence | 7099752 |
| Type | SL 62 100 ALU |
| Désignation 1 | Echelle à câbles type marine |
| Désignation 2 | pour EAC type marine |
| Fabricant | OBO |
| Dimension | 40x110x3000 |
| Couleur | aluminium |
| Matériau | Aluminium |
| Surface | décapé |
| Norme de surface | |
| Unité d'emballage minimale | 3 |
| Unité de quantité | Mètre |
| Poids | 99,8 kg |
| Unité de poids | kg/100 m |
| Empreinte CO2 (GWP) du berceau à la porte | 15,5977 kg COe / 1 Mètre |

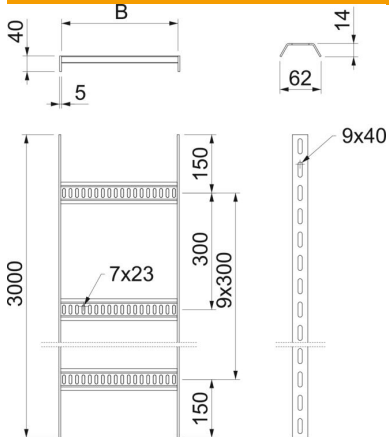
Fiche technique

Échelle à câbles avec échelon trapézoïdal, standard ALU



Référence: 7099752

Dimensions



| | |
|----------|----------|
| Longueur | 3 000 mm |
| Largeur | 100 mm |
| Hauteur | 40 mm |
| Cote B | 110 mm |

Caractéristiques techniques

| | |
|----------------------------|-----------------|
| Modèle des échelons | Profilé perforé |
| Modèle de longeron latéral | profilé plat |
| Fixation des échelons | soudé |
| Maintien en fonction | non |
| Acier inoxydable, teint | non |
| Perforation latérale | oui |
| Écart entre échelons | 300 mm |
| Modèle longue portée | non |
| Épaisseur de longeron | 5 mm |

Charges

| | |
|------------------------------|-----------|
| Distance entre supports 1,5m | 1,4 kN/m |
| Distance entre supports 2,0m | 0,65 kN/m |
| Distance entre supports 2,5m | 0,35 kN/m |
| Distance entre supports 3,0m | 0,2 kN/m |

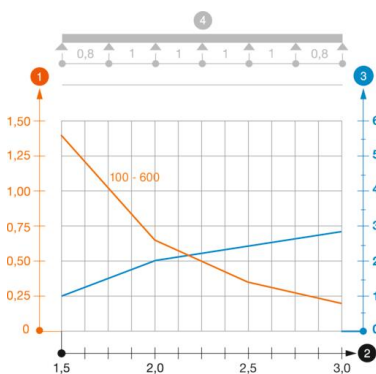


Diagramme de charge échelle à câbles type SL62 ALU

- 1 Charge de chemins de câbles/d'échelles à câbles en kN/m sans charge d'homme
 - 2 Portée en m
 - 3 Déflexion de l'aile en mm avec kN/m autorisé
 - 4 Schéma de charge pour le procédé de contrôle
- Courbe de charge avec largeur du chemin de câbles/de l'échelle à câbles en mm
- Courbe de déflexion de l'aile en fonction de l'écartement