

# Fiche technique

## Échelle à câbles avec échelon trapézoïdal, standard ALU

Référence: 7099754



Échelle à câbles pour construction navale avec longeron perforé d'une hauteur latérale de 40 mm, avec échelons trapézoïdales soudés et perforées, ouverts vers le bas.

Sur demande, l'échelle à câbles version navale est également livrable en acier nu.



**Alu** Aluminium

**GB** décapé

### Données de base

Référence	7099754
Type	SL 62 200 ALU
Désignation 1	Echelle à câbles type marine
Désignation 2	pour EAC type marine
Fabricant	OBO
Dimension	40x210x3000
Couleur	aluminium
Matériau	Aluminium
Surface	décapé
Norme de surface	
Unité d'emballage minimale	3
Unité de quantité	Mètre
Poids	111,067 kg
Unité de poids	kg/100 m
Empreinte CO2 (GWP) du berceau à la porte	17,3739 kg COe / 1 Mètre

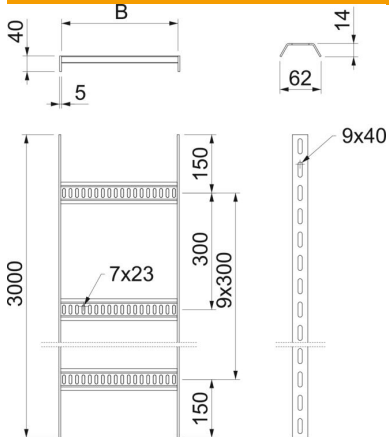
# Fiche technique

## Échelle à câbles avec échelon trapézoïdal, standard ALU

Référence: 7099754



### Dimensions



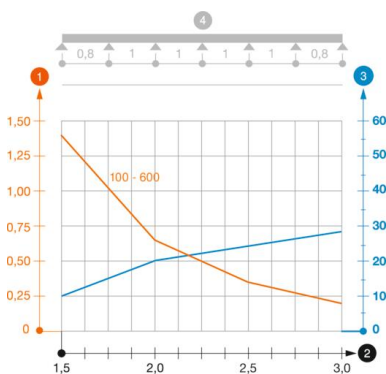
Longueur	3 000 mm
Largeur	200 mm
Hauteur	40 mm
Cote B	210 mm

### Caractéristiques techniques

Modèle des échelons	Profilé perforé
Modèle de longeron latéral	profilé plat
Fixation des échelons	soudé
Maintien en fonction	non
Acier inoxydable, teint	non
Perforation latérale	oui
Écart entre échelons	300 mm
Modèle longue portée	non
Épaisseur de longeron	5 mm

### Charges

Distance entre supports 1,5m	1,4 kN/m
Distance entre supports 2,0m	0,65 kN/m
Distance entre supports 2,5m	0,35 kN/m
Distance entre supports 3,0m	0,2 kN/m



### Diagramme de charge échelle à câbles type SL62 ALU

- 1 Charge de chemins de câbles/d'échelles à câbles en kN/m sans charge d'homme
- 2 Portée en m
- 3 Déflexion de l'aile en mm avec kN/m autorisé
- 4 Schéma de charge pour le procédé de contrôle
- Courbe de charge avec largeur du chemin de câbles/de l'échelle à câbles en mm
- Courbe de déflexion de l'aile en fonction de l'écartement