

Fiche technique

Échelle à câbles avec échelon trapézoïdal, standard ALU

Référence: 7099762



Échelle à câbles pour construction navale avec longeron perforé d'une hauteur latérale de 40 mm, avec échelons trapézoïdales soudés et perforées, ouverts vers le bas.

Sur demande, l'échelle à câbles version navale est également livrable en acier nu.



Alu Aluminium

GB décapé

Données de base

Référence	7099762
Type	SL 62 600 ALU
Désignation 1	Echelle à câbles type marine
Désignation 2	pour EAC type marine
Fabricant	OBO
Dimension	40x610x3000
Couleur	aluminium
Matériau	Aluminium
Surface	décapé
Norme de surface	
Unité d'emballage minimale	3
Unité de quantité	Mètre
Poids	156,1 kg
Unité de poids	kg/100 m
Empreinte CO2 (GWP) du berceau à la porte	25,4655 kg COe / 1 Mètre

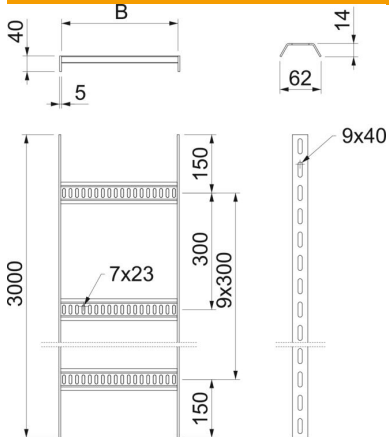
Fiche technique

Échelle à câbles avec échelon trapézoïdal, standard ALU

Référence: 7099762



Dimensions



Longueur	3 000 mm
Largeur	600 mm
Hauteur	40 mm
Cote B	610 mm

Caractéristiques techniques

Modèle des échelons	Profilé perforé
Modèle de longeron latéral	profilé plat
Fixation des échelons	soudé
Maintien en fonction	non
Acier inoxydable, teint	non
Perforation latérale	oui
Écart entre échelons	300 mm
Modèle longue portée	non
Épaisseur de longeron	5 mm

Charges

Distance entre supports 1,5m	1,4 kN/m
Distance entre supports 2,0m	0,65 kN/m
Distance entre supports 2,5m	0,35 kN/m
Distance entre supports 3,0m	0,2 kN/m

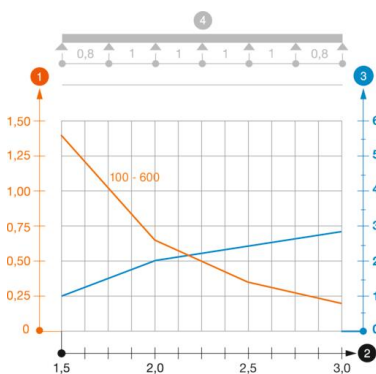


Diagramme de charge échelle à câbles type SL62 ALU

- 1 Charge de chemins de câbles/d'échelles à câbles en kN/m sans charge d'homme
 - 2 Portée en m
 - 3 Déflexion de l'aile en mm avec kN/m autorisé
 - 4 Schéma de charge pour le procédé de contrôle
- Courbe de charge avec largeur du chemin de câbles/de l'échelle à câbles en mm
 - Courbe de déflexion de l'aile en fonction de l'écartement