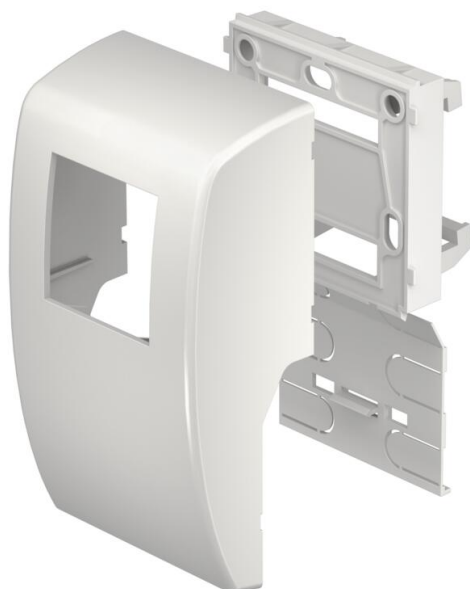


Fiche technique

Capot d'appareillage SL 70 GT

Référence: 6132319



Support d'appareillages pour la goulotte à plinthe.



ASA Acrylonitrile-Styrène-Acrylester

Données de base

Référence	6132319
Type	SL 70 GT M45 rws
Désignation 1	Support d'appareillages
Désignation 2	SL 70 M45 simple 9010
Fabricant	OBO
Couleur	blanc pur; RAL 9010
Matériau	Acrylonitrile-Styrène-Acrylester
Unité d'emballage minimale	1
Unité de quantité	pc
Poids	8,7 kg
Unité de poids	kg/100 pc
Empreinte CO2 (GWP) du berceau à la porte	0,3028 kg CO2e / 1 Pièce

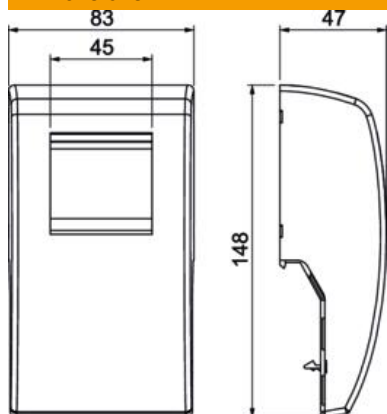
Fiche technique

Capot d'appareillage SL 70 GT

Référence: 6132319



Dimensions



Longueur	140 mm
Largeur	60 mm
Hauteur	40 mm

Caractéristiques techniques

Indice de protection	IP40
Indice de protection code IK	IK06
Plage de températures d'utilisation max.	60 °C
Plage de températures d'utilisation min.	-5 °C