

# Fiche technique

## Angle extérieur SL AE2050

Référence: 6132265



Angle extérieur comme pièce de forme pour le changement de direction de la goulotte à plinthe.  
Angle extérieur avec découpe cachée pour le clipsage sur le socle.



**PVC** Chlorure de polyvinyle

### Données de base

Référence	6132265
Type	SL AE2050 rws
Désignation 1	Angle extérieur
Désignation 2	SL 20x50 9010
Fabricant	OBO
Couleur	blanc pur; RAL 9010
Matériau	Chlorure de polyvinyle
Unité d'emballage minimale	10
Unité de quantité	pc
Poids	1,23 kg
Unité de poids	kg/100 pc
Empreinte CO2 (GWP) du berceau à la porte	0,0416 kg CO2e / 1 Pièce

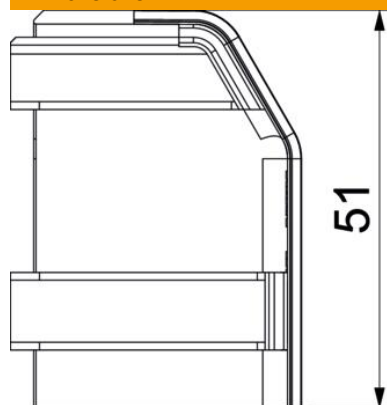
# Fiche technique

Angle extérieur SL AE2050

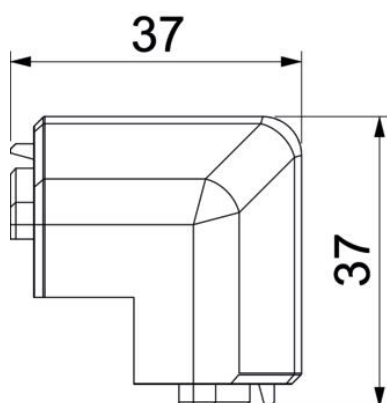
Référence: 6132265



## Dimensions



Longueur	37 mm
Hauteur	51 mm



## Caractéristiques techniques

Modèle	Pièce en forme
Décor	sans
Lèvre d'étanchéité couvercle	sans
Sans halogène	non
Avec retour tapis	non
Indice de protection	IP40
Indice de protection code IK	IK06
Plage de températures d'utilisation max.	60 °C
Plage de températures d'utilisation min.	-5 °C
Zone d'angle min.	90 mm