

# Fiche technique

## Embout SL ESli2050

Référence: 6132293



Embout (gauche) comme pièce de forme pour la goulotte à plinthe.  
Pour une finition propre du système de goulotte. Pour l'emboîtement sur les extrémités de goulotte.



**PVC** Chlorure de polyvinyle

### Données de base

Référence	6132293
Type	SL ESli2050 rws
Désignation 1	Embout gauche
Désignation 2	SL 20x50 9010
Fabricant	OBO
Couleur	blanc pur; RAL 9010
Matériau	Chlorure de polyvinyle
Unité d'emballage minimale	10
Unité de quantité	pc
Poids	0,49 kg
Unité de poids	kg/100 pc
Empreinte CO2 (GWP) du berceau à la porte	0,0223 kg CO2e / 1 Pièce

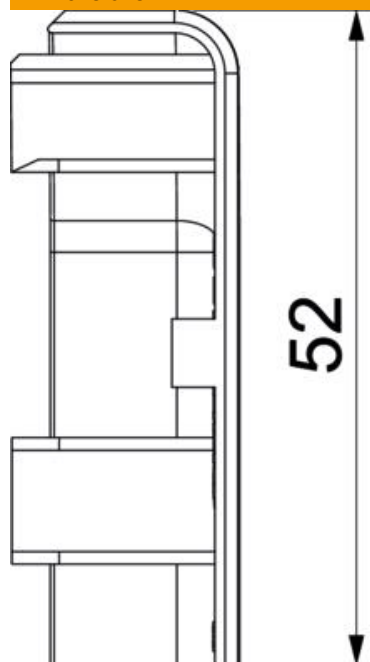
# Fiche technique

Embout SL ESli2050

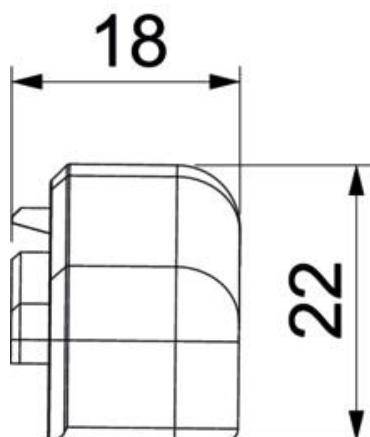
Référence: 6132293



## Dimensions



Longueur	22 mm
Largeur	18 mm
Hauteur	52 mm



# Fiche technique

Embout SL ESli2050

Référence: 6132293



## Caractéristiques techniques

Modèle	gauche
Décor	sans
Lèvre d'étanchéité couvercle	sans
Sans halogène	non
Avec retour tapis	non
Indice de protection	IP40
Indice de protection code IK	IK06
Plage de températures d'utilisation max.	60 °C
Plage de températures d'utilisation min.	-5 °C
Empreintes défonçables	non