

Fiche technique

Embout SL ESli2070

Référence: 6132297



Embout (gauche) comme pièce de forme pour la goulotte à plinthe.
Pour une finition propre du système de goulotte. Pour l'emboîtement sur les extrémités de goulotte.



PVC Chlorure de polyvinyle

Données de base

Référence	6132297
Type	SL ESli2070 cws
Désignation 1	Embout gauche
Désignation 2	SL 20x70 9001
Fabricant	OBO
Couleur	blanc crème ; RAL 9001
Matériau	Chlorure de polyvinyle
Unité d'emballage minimale	10
Unité de quantité	pc
Poids	0,6 kg
Unité de poids	kg/100 pc
Empreinte CO2 (GWP) du berceau à la porte	0,0263 kg CO2e / 1 Pièce

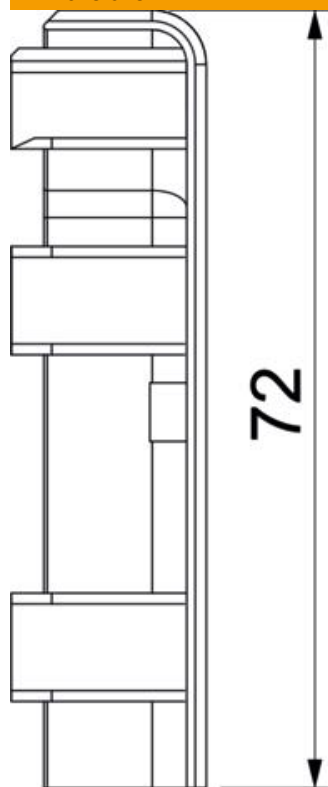
Fiche technique

Embout SL ESli2070

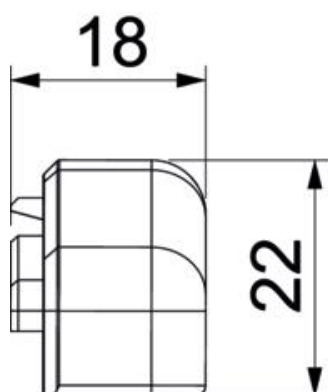
Référence: 6132297



Dimensions



Longueur	22 mm
Largeur	18 mm
Hauteur	72 mm



Fiche technique

Embout SL ESli2070

Référence: 6132297



Caractéristiques techniques

Modèle	gauche
Décor	sans
Lèvre d'étanchéité couvercle	sans
Sans halogène	non
Avec retour tapis	non
Indice de protection	IP40
Indice de protection code IK	IK06
Plage de températures d'utilisation max.	60 °C
Plage de températures d'utilisation min.	-5 °C
Empreintes défonçables	non