

Eindstuk (links) als hulpstuk voor de plintgoot.
Voor een nette afsluiting van het kanaalsysteem. Om op de kanaaleinden te bevestigen.



PVC Polyvinylchloride

Stamgegevens

Artikelnummer	6132297
Type	SL ESli2070 cws
Omschrijving 1	Eindstuk links
Omschrijving 2	SL 20x70 9001
Fabrikant	OBO
Kleur	crémewit; RAL 9001
Materiaal	Polyvinylchloride
Kleinste verkoop-eenheid	10
Eenheid van hoeveelheid	Stuk
Gewicht	0,6 kg
Eenheid gewicht	kg/100 st.
CO2-voetafdruk (GWP) van wieg tot poort	0,0263 kg CO2e / 1 Stuk

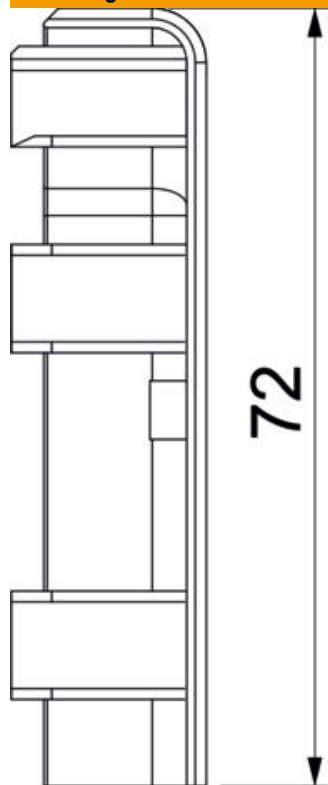
Technisch specificatieblad

Eindstuk SL ESli2070

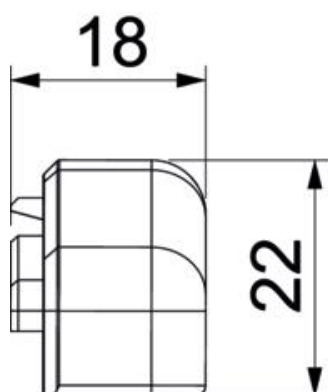
Artikelnummer: 6132297



Afmetingen



Lengte	22 mm
Breedte	18 mm
Hoogte	72 mm



Technische gegevens

Uitvoering	links
Decor	zonder
Afdichtlip deksel	zonder
Halogeenvrij	nee
Met tapijtdeklát	nee
Beschermingsgraad	IP40
Beschermingsgraad IK-code	IK06
Temperatuurbereik max.	60 °C
Temperatuurbereik min.	-5 °C
Voorgeperste gaten	nee