

Fiche technique

Embout SL ESli2070

Référence: 6132298



Embout (gauche) comme pièce de forme pour la goulotte à plinthe.
Pour une finition propre du système de goulotte. Pour l'emboîtement sur les extrémités de goulotte.



PVC Chlorure de polyvinyle

Données de base

| | |
|---|--------------------------|
| Référence | 6132298 |
| Type | SL ESli2070 lgr |
| Désignation 1 | Embout gauche |
| Désignation 2 | SL 20x70 7035 |
| Fabricant | OBO |
| Couleur | gris clair; RAL 7035 |
| Matériau | Chlorure de polyvinyle |
| Unité d'emballage minimale | 10 |
| Unité de quantité | pc |
| Poids | 0,69 kg |
| Unité de poids | kg/100 pc |
| Empreinte CO2 (GWP) du berceau à la porte | 0,0263 kg CO2e / 1 Pièce |

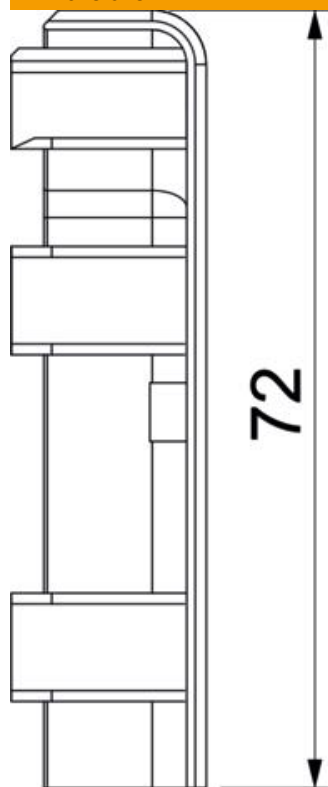
Fiche technique

Embout SL ESli2070

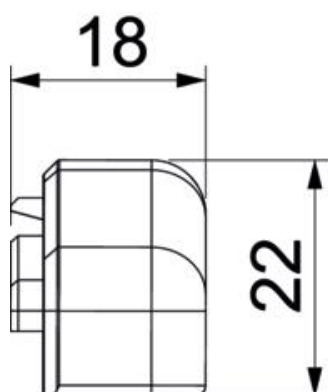
Référence: 6132298



Dimensions



| | |
|----------|-------|
| Longueur | 22 mm |
| Largeur | 18 mm |
| Hauteur | 72 mm |



Fiche technique

Embout SL ESli2070

Référence: 6132298



Caractéristiques techniques

| | |
|--|--------|
| Modèle | gauche |
| Décor | sans |
| Lèvre d'étanchéité couvercle | sans |
| Sans halogène | non |
| Avec retour tapis | non |
| Indice de protection | IP40 |
| Indice de protection code IK | IK06 |
| Plage de températures d'utilisation max. | 60 °C |
| Plage de températures d'utilisation min. | -5 °C |
| Empreintes défonçables | non |