

Fiche technique

Capot d'appareillage SL ETler20110

Référence: 6132242



Support d'appareillage vide pour goulotte sous plinthe pour monter des appareils standard pour une conception avec bague-support et étrier-support avec largeur de voie de fixation 60 mm.
Pour le clipsage sur le socle du système de goulotte.



PVC Chlorure de polyvinyle

Données de base

Référence	6132242
Type	SL ETler20110rws
Désignation 1	Support d'appareillages
Désignation 2	SL vide 20x110 9010
Fabricant	OBO
Couleur	blanc pur; RAL 9010
Matériau	Chlorure de polyvinyle
Unité d'emballage minimale	1
Unité de quantité	pc
Poids	10,3 kg
Unité de poids	kg/100 pc
Empreinte CO2 (GWP) du berceau à la porte	0,4132 kg CO2e / 1 Pièce

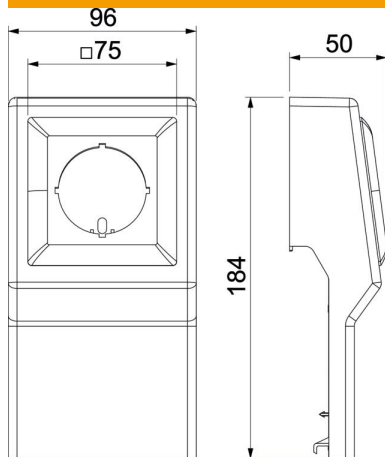
Fiche technique

Capot d'appareillage SL ETler20110

Référence: 6132242



Dimensions



Longueur	50 mm
Largeur	96 mm
Hauteur	184 mm

Caractéristiques techniques

Nombre d'unités	1
Équipement	sans
Décor	sans
Sans halogène	non
Type de montage appareil d'installation	avec rondelle centrale
Indice de protection	IP40
Indice de protection code IK	IK06
Plage de températures d'utilisation max.	60 °C
Plage de températures d'utilisation min.	-5 °C