



Apparatuurdrager leeg voor de plintgoot voor inbouw van standaardapparaten in draagring- en draagbeugeluitvoering met 60 mm bevestiging. Om op het onderstuk van het kanaalsysteem te klikken.



PVC Polyvinylchloride

Stamgegevens

Artikelnummer	6132242
Type	SL ETler20110rws
Omschrijving 1	Apparatuurdrager
Omschrijving 2	SL leeg 20x110 9010
Fabrikant	OBO
Kleur	zuiver wit; RAL 9010
Materiaal	Polyvinylchloride
Kleinste verkoop-eenheid	1
Eenheid van hoeveelheid	Stuk
Gewicht	10,3 kg
Eenheid gewicht	kg/100 st.
CO2-voetafdruk (GWP) van wieg tot poort	0,4132 kg CO2e / 1 Stuk

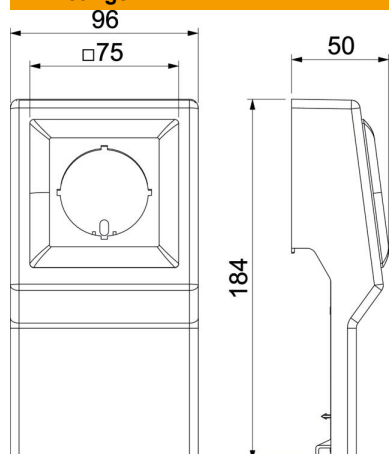
Technisch specificatieblad

Apparatuurdrager SL ETler20110

Artikelnummer: 6132242



Afmetingen



Lengte	50 mm
Breedte	96 mm
Hoogte	184 mm

Technische gegevens

Aantal eenheden	1
Uitrusting	zonder
Decor	zonder
Halogeenvrij	nee
Montagetype installatieapparatuur	met centrale sluitring
Beschermingsgraad	IP40
Beschermingsgraad IK-code	IK06
Temperatuurbereik max.	60 °C
Temperatuurbereik min.	-5 °C