

Fiche technique

Capot d'appareillage SL GT1 20110

Référence: 6132187



Support d'appareillages pour la goulotte à plinthe.
Est vissé au mur, au-dessus du système de goulotte. Équipement possible avec la série module 45.



PVC Chlorure de polyvinyle

Données de base

Référence	6132187
Type	SL GT1 20110 rws
Désignation 1	Support d'appareillages
Désignation 2	SL20x110 EGT prise CH 9010
Fabricant	OBO
Dimension	47x96x184
Couleur	blanc pur; RAL 9010
Matériau	Chlorure de polyvinyle
Unité d'emballage minimale	1
Unité de quantité	pc
Poids	14 kg
Unité de poids	kg/100 pc
Empreinte CO2 (GWP) du berceau à la porte	0,3708 kg CO2e / 1 Pièce

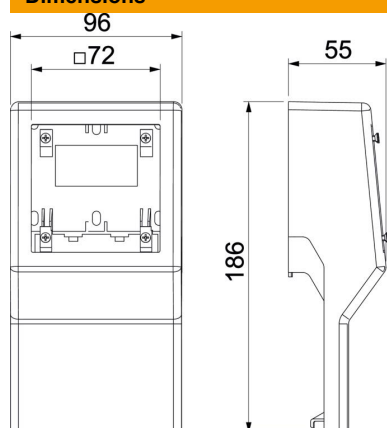
Fiche technique

Capot d'appareillage SL GT1 20110

Référence: 6132187



Dimensions



Longueur	55 mm
Largeur	96 mm
Hauteur	186 mm

Caractéristiques techniques

Indice de protection	IP40
Indice de protection code IK	IK06
Plage de températures d'utilisation max.	60 °C
Plage de températures d'utilisation min.	-5 °C