

Technisch specificatieblad

Apparatuurdrager SL GT1 20110

Artikelnummer: 6132187



Apparatuurdrager voor de plintgoot.
Wordt vastgeschroefd op de muur boven het kanaalsysteem. Uitrustbaar met de serie Modul 45.



PVC Polyvinylchloride

Stamgegevens

Artikelnummer	6132187
Type	SL GT1 20110 rws
Omschrijving 1	Apparatuurdrager
Omschrijving 2	SL20x110 EGT voor CH-apparaten
Fabrikant	OBO
Dimensie	47x96x184
Kleur	zuiver wit; RAL 9010
Materiaal	Polyvinylchloride
Kleinste verkoop-eenheid	1
Eenheid van hoeveelheid	Stuk
Gewicht	14 kg
Eenheid gewicht	kg/100 st.
CO ₂ -voetafdruk (GWP) van wieg tot poort	0,3708 kg CO ₂ e / 1 Stuk

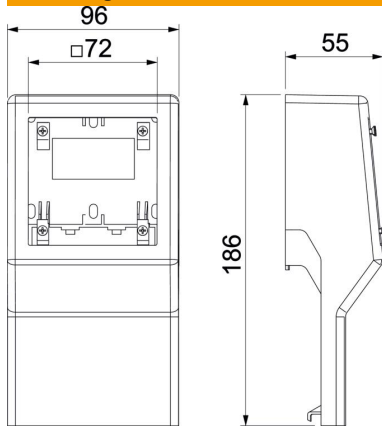
Technisch specificatieblad

Apparatuurdrager SL GT1 20110

Artikelnummer: 6132187



Afmetingen



Lengte	55 mm
Breedte	96 mm
Hoogte	186 mm

Technische gegevens

Beschermingsgraad	IP40
Beschermingsgraad IK-code	IK06
Temperatuurbereik max.	60 °C
Temperatuurbereik min.	-5 °C