

Technisch specificatieblad

Apparatuurdrager SL GTler20110

Artikelnummer: 6132236



Apparatuurdrager leeg voor het plintgootsysteem voor installatie van inbouwapparaten in draagbeugeluitvoering (conform DIN 49075) in kanaalbreedte 110 mm.
Om op het onderstuk van het kanaalsysteem te klikken.



PVC Polyvinylchloride

Stamgegevens

Artikelnummer	6132236
Type	SL GTler20110rws
Omschrijving 1	Apparatuurdrager
Omschrijving 2	SL leeg 20x110 9010
Fabrikant	OBO
Kleur	zuiver wit; RAL 9010
Materiaal	Polyvinylchloride
Kleinste verkoop-eenheid	1
Eenheid van hoeveelheid	Stuk
Gewicht	14,6 kg
Eenheid gewicht	kg/100 st.
CO2-voetafdruk (GWP) van wieg tot poort	0,4453 kg CO2e / 1 Stuk

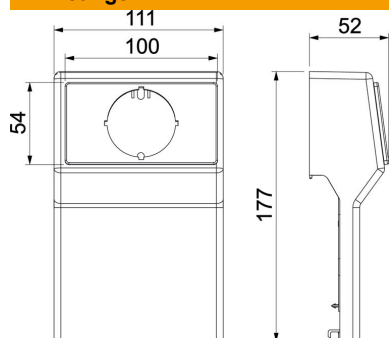
Technisch specificatieblad

Apparatuurdrager SL GTler20110

Artikelnummer: 6132236



Afmetingen



Lengte	52 mm
Breedte	111 mm
Hoogte	177 mm

Technische gegevens

Aantal eenheden	0
Uitrusting	zonder
Decor	Overige
Halogeenvrij	nee
Montagetype installatieapparatuur	met centrale sluitring
Beschermingsgraad	IP40
Beschermingsgraad IK-code	IK06
Temperatuurbereik max.	60 °C
Temperatuurbereik min.	-5 °C