

Technisch specificatieblad

Binnenhoek SL IE2070

Artikelnummer: 6132254



Binnenhoek als hulpstuk voor richtingsverandering voor de plintgoot.
Schuin afgesneden binnenhoek om op onderstuk te klikken.



PVC Polyvinylchloride

Stamgegevens

Artikelnummer	6132254
Type	SL IE2070 cws
Omschrijving 1	Binnenhoek
Omschrijving 2	SL 20x70 9001
Fabrikant	OBO
Kleur	crémewit; RAL 9001
Materiaal	Polyvinylchloride
Kleinste verkoop-eenheid	10
Eenheid van hoeveelheid	Stuk
Gewicht	1,26 kg
Eenheid gewicht	kg/100 st.
CO2-voetafdruk (GWP) van wieg tot poort	0,033 kg CO2e / 1 Stuk

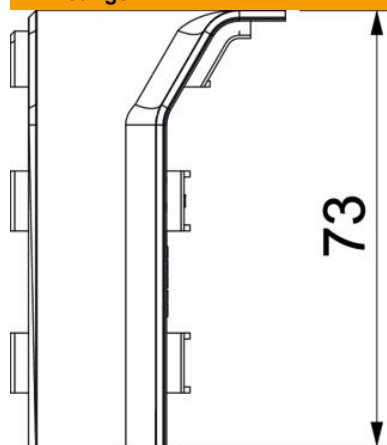
Technisch specificatieblad

Binnenhoek SL IE2070

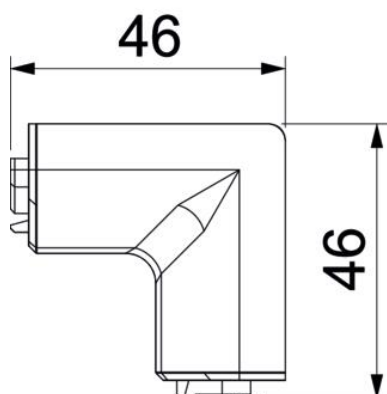
Artikelnummer: 6132254



Afmetingen



Lengte	46 mm
Breedte	46 mm
Hoogte	73 mm



Technische gegevens

Uitvoering	Hulpstuk
Decor	zonder
Afdichtlip deksel	zonder
Halogeenvrij	nee
Met tapijtdeklaf	nee
Beschermingsgraad	IP40
Beschermingsgraad IK-code	IK06
Temperatuurbereik max.	60 °C
Temperatuurbereik min.	-5 °C
Hoekbereik min.	90 mm