

# Technisch specificatieblad

## Koppeling SL KUP2050

Artikelnummer: 6132226



Gootkoppeling voor plintgoot SL, SL-L en SL-T. Voor verbinding van de aansluitingen van de individuele gootdeksels.  
Eenvoudig te bevestigen dankzij de voorgevormde vergrendelingshaak.



**PVC** Polyvinylchloride

### Stamgegevens

Artikelnummer	6132226
Type	SL KUP2050 cws
Omschrijving 1	Koppeling
Omschrijving 2	SL 20x50 9001
Fabrikant	OBO
Kleur	crémewit; RAL 9001
Materiaal	Polyvinylchloride
Kleinste verkoop-eenheid	10
Eenheid van hoeveelheid	Stuk
Gewicht	0,4 kg
Eenheid gewicht	kg/100 st.
CO2-voetafdruk (GWP) van wieg tot poort	0,0141 kg CO2e / 1 Stuk

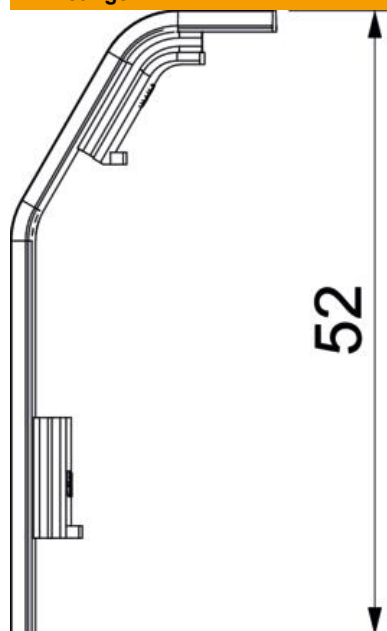
# Technisch specificatieblad

Koppeling SL KUP2050

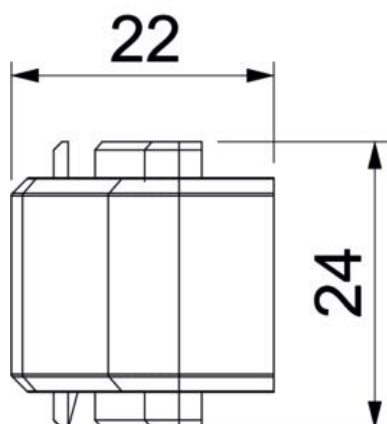
Artikelnummer: 6132226



## Afmetingen



Lengte	24 mm
Hoogte	52 mm



## Technische gegevens

Decor	zonder
Afdichtlip deksel	zonder
Halogeenvrij	nee
Beschermingsgraad	IP40
Beschermingsgraad IK-code	IK06
Temperatuurbereik max.	60 °C
Temperatuurbereik min.	-5 °C