

# Technisch specificatieblad

Koppeling SL KUP2070

Artikelnummer: 6132232



Kanaalkoppeling voor plintgoot SL, SL-L en SL-T. Voor verbinding van de aansluitingen van de individuele kanaaldeksels.  
Eenvoudig te bevestigen dankzij de voorgevormde vergrendelingshaak.



**PVC** Polyvinylchloride

## Stamgegevens

Artikelnummer	6132232
Type	SL KUP2070 lgr
Omschrijving 1	Koppeling
Omschrijving 2	SL 20x70 7035
Fabrikant	OBO
Kleur	lichtgrijs; RAL 7035
Materiaal	Polyvinylchloride
Kleinste verkoop-eenheid	10
Eenheid van hoeveelheid	Stuk
Gewicht	0,53 kg
Eenheid gewicht	kg/100 st.
CO2-voetafdruk (GWP) van wieg tot poort	0,0346 kg CO2e / 1 Stuk

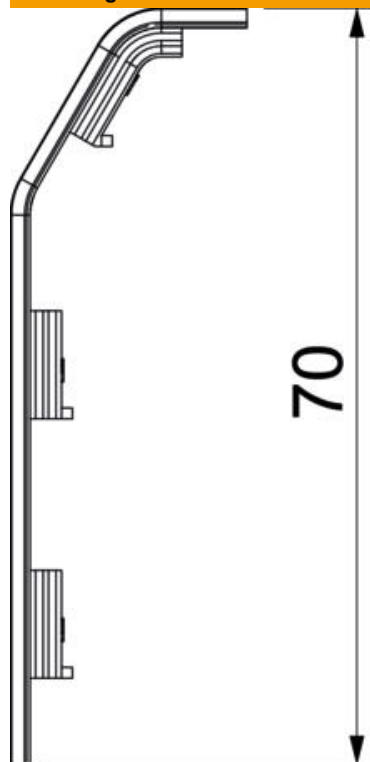
# Technisch specificatieblad

Koppeling SL KUP2070

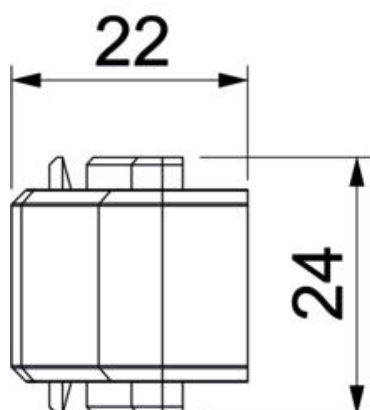
Artikelnummer: 6132232



## Afmetingen



Lengte	24 mm
Hoogte	70 mm



# Technisch specificatieblad

Koppeling SL KUP2070

Artikelnummer: 6132232



## Technische gegevens

Decor	zonder
Afdichtlip deksel	zonder
Halogeenvrij	nee
Beschermingsgraad	IP40
Beschermingsgraad IK-code	IK06
Temperatuurbereik max.	60 °C
Temperatuurbereik min.	-5 °C