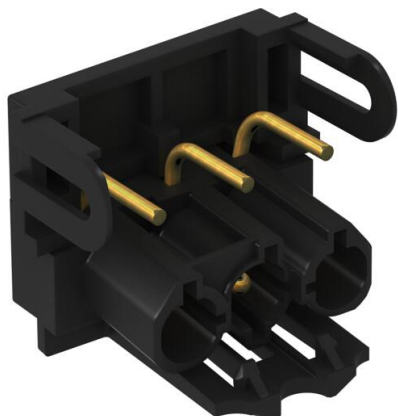


Fiche technique

Adaptateur pour prise Modul 45connect®, noir

Référence: 6117196



Adaptateur mâle droit, pour le raccordement latéral à une prise STD-D0C / STD-D3C ou STD-F0C / STD-F3C, pour un câble de rallonge VL avec prise Wieland GST 18i 3p.

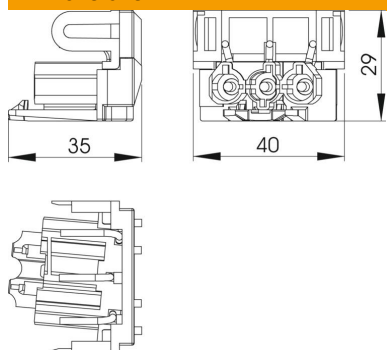


PA Polyamide

Données de base

Référence	6117196
Type	STA-SKS SU1 SW
Désignation 1	Adaptateur de raccordement U
Désignation 2	GST 18i 3p, Modul 45connect
Fabricant	OBO
Couleur	noir
Matériau	Polyamide
Unité d'emballage minimale	10
Unité de quantité	pc
Poids	1,19 kg
Unité de poids	kg/100 pc
Empreinte CO2 (GWP) du berceau à la porte	0,0544 kg CO2e / 1 Pièce

Dimensions



Longueur	35 mm
Largeur	40 mm
Hauteur	29 mm

Fiche technique

Adaptateur pour prise Modul 45connect®, noir

Référence: 6117196



Caractéristiques techniques

Type de verrouillage	intégré dans le connecteur
Modèle du raccordement d'appareillages	Prise mâle
Variante de montage	Élément de montage/Raccord enfichable
Couleur du codage/de l'isolant de contact	noir
Couleur de l'adaptateur séparé	noir
Cote de raccord fileté	Aucun raccord fileté
Sans halogène	oui
Matériau du contact	CuZn
Codage mécanique	oui
Angle d'inclinaison max.	0 °
Angle d'inclinaison min.	0 °
Tension nominale	250 V
Courant nominal	16 A
Traitement de surface des contacts	étamé
Marquage des pôles	L, N, PE
Nombre de pôles	3
Indice de protection	IP20
Direction de branchement	droit
Connectique	GST18