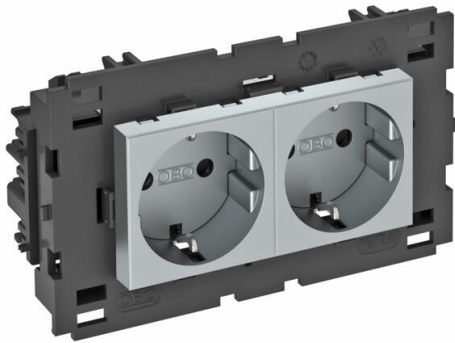


Fiche technique

Prise de courant 0°, Connect 80, contact de protection, double

Référence: 6120442



Prise de courant à contact de protection à raccordement latéral double 0°, avec protection renforcée contre les contacts accidentels, avec bornes à fiche, 2 pôles, 16 A, 250 V~, avec bornes de raccordement selon CEE 60884-1, convient pour le montage dans les systèmes de canaux de montage d'appareillage Rapid 80.

Pour l'installation dans des goulottes Rapid 45, des goulottes d'appareillages, des colonnes de distribution, des systèmes sous chape et des boîtiers Deskbox.



PC Polycarbonate

Données de base

| | |
|---|------------------------------|
| Référence | 6120442 |
| Type | STD-D0C8 AL2 |
| Désignation 1 | Prise schuko 2P+T connect 80 |
| Désignation 2 | double orientée à 90° |
| Fabricant | OBO |
| Dimension | 250V, 10/16A |
| Couleur | alu peint |
| Matériau | Polycarbonate |
| Unité d'emballage minimale | 1 |
| Unité de quantité | pc |
| Poids | 13 kg |
| Unité de poids | kg/100 pc |
| Empreinte CO2 (GWP) du berceau à la porte | 0,6767 kg CO2e / 1 Pièce |

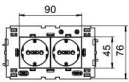
Fiche technique

Prise de courant 0°, Connect 80, contact de protection, double

Référence: 6120442



Dimensions



| | |
|---------|--------|
| Largeur | 131 mm |
| Hauteur | 76 mm |

Caractéristiques techniques

| | |
|--|-------------------------|
| Couvercle | Plaque centrale |
| Verrouillable | non |
| Type de raccordement | Borne à fiche |
| Nombre d'unités | 2 |
| Nombre de modules (en cas de construction modulaire) | 0 |
| Nombre de prises de courant connectables | 0 |
| Nombre de pôles | 2 |
| Impression/marquage | sans impression |
| Modèle | double 0° |
| Modèle de la surface | mat |
| Modèle | SCHUKO |
| Mécanisme de rejet | non |
| Type de fixation | enclencher |
| Porte-étiquette | non |
| Température de service max. | 40 °C |
| Température de service min. | -5 °C |
| Protection améliorée contre les contacts | oui |
| Protection contre les courants de défaut | non |
| pour condition difficile (selon VDE) | non |
| Autonomie | non |
| Sans halogène | oui |
| Montage isolé | non |
| Couvercle rabattable | non |
| Code | non |
| Voyant de contrôle | non |
| Avec interrupteur marche/arrêt | non |
| Avec fusible fin | non |
| Avec éclairage fonctionnel | non |
| Avec éclairage orientable | non |
| Type de montage | Goulotte d'appareillage |
| Tension nominale | 250 V |

Fiche technique

Prise de courant 0°, Connect 80, contact de protection, double

Référence: 6120442



Caractéristiques techniques

| | |
|----------------------------------|---------------------------------------|
| Courant nominal | 16 A |
| Indice de protection | autres |
| Alimentation électrique spéciale | sans alimentation électrique spéciale |
| Modèle prises de courant | Contact de protection |
| Prises de courant Angle | 0° |
| Profondeur | 42 mm |
| Transparent | non |
| Insert central torsadé | non |
| Parafoudre | non |