

Fiche technique

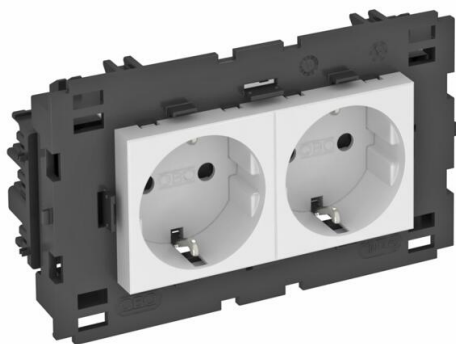
Prise de courant 0°, Connect 80, contact de protection, double

Référence: 6120432



Prise de courant à contact de protection à raccordement latéral double 0°, avec protection renforcée contre les contacts accidentels, avec bornes à fiche, 2 pôles, 16 A, 250 V~, avec bornes de raccordement selon CEI 60884-1, convient pour le montage dans les systèmes de canaux de montage d'appareillage Rapid 80.

Pour l'installation dans des goulottes Rapid 45, des goulottes d'appareillages, des colonnes de distribution, des systèmes sous chape et des boîtiers Deskbox.



PC Polycarbonate

Données de base

Référence	6120432
Type	STD-D0C8 RW2
Désignation 1	Prise schuko 2P+T connect 80
Désignation 2	double orientée à 90°
Fabricant	OBO
Dimension	250V, 10/16A
Couleur	blanc pur; RAL 9010
Matériau	Polycarbonate
Unité d'emballage minimale	1
Unité de quantité	pc
Poids	13 kg
Unité de poids	kg/100 pc
Empreinte CO2 (GWP) du berceau à la porte	0,6695 kg CO2e / 1 Pièce

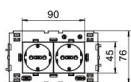
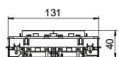
Fiche technique

Prise de courant 0°, Connect 80, contact de protection, double

Référence: 6120432



Dimensions



Largeur	131 mm
Hauteur	76 mm

Caractéristiques techniques

Couvercle	Plaque centrale
Verrouillable	non
Type de raccordement	Borne à fiche
Nombre d'unités	2
Nombre de modules (en cas de construction modulaire)	0
Nombre de prises de courant connectables	0
Nombre de pôles	2
Impression/marquage	sans impression
Modèle	double 0°
Modèle de la surface	mat
Modèle	SCHUKO
Mécanisme de rejet	non
Type de fixation	enclencher
Porte-étiquette	non
Température de service max.	40 °C
Température de service min.	-5 °C
Protection améliorée contre les contacts	oui
Protection contre les courants de défaut	non
pour condition difficile (selon VDE)	non
Autonomie	non
Sans halogène	oui
Montage isolé	non
Couvercle rabattable	non
Code	non
Voyant de contrôle	non
Avec interrupteur marche/arrêt	non
Avec fusible fin	non
Avec éclairage fonctionnel	non
Avec éclairage orientable	non
Type de montage	Goulotte d'appareillage
Tension nominale	250 V

Fiche technique

Prise de courant 0°, Connect 80, contact de protection, double

Référence: 6120432



Caractéristiques techniques

Courant nominal	16 A
Indice de protection	autres
Alimentation électrique spéciale	sans alimentation électrique spéciale
Modèle prises de courant	Contact de protection
Prises de courant Angle	0°
Profondeur	42 mm
Transparent	non
Insert central torsadé	non
Parafoudre	non