

Fiche technique

Prise de courant 0°, avec fiche de terre, simple

Référence: 6120162



Prise de courant avec fiche de terre simple 0°, avec protection renforcée contre les contacts accidentels, avec bornes à fiche, 2 pôles, 16 A, 250 V~, avec bornes de raccordement selon CEI 60884-1.

Pour l'installation dans des goulottes Rapid 45, des goulottes d'appareillages, des colonnes de distribution, des systèmes sous chape et des boîtiers Deskbox.

PC Polycarbonate

Données de base

Référence	6120162
Type	STD-F0 AL1
Désignation 1	Module 45, simple, 0°
Désignation 2	avec terre
Fabricant	OBO
Dimension	250V, 10/16A
Couleur	alu peint
Matériau	Polycarbonate
Unité d'emballage minimale	1
Unité de quantité	pc
Poids	4 kg
Unité de poids	kg/100 pc
Empreinte CO2 (GWP) du berceau à la porte	0,231 kg CO2e / 1 Pièce

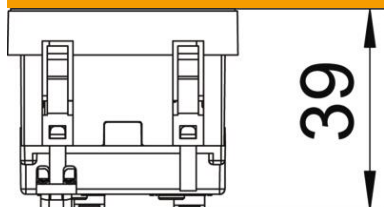
Fiche technique

Prise de courant 0°, avec fiche de terre, simple

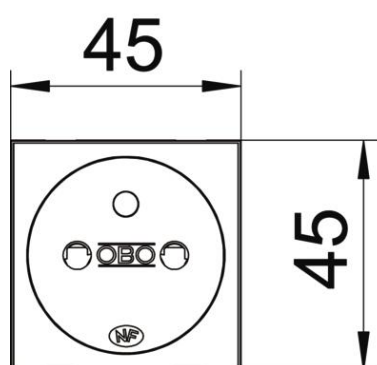
Référence: 6120162



Dimensions



Largeur	45 mm
Hauteur	45 mm



Fiche technique

Prise de courant 0°, avec fiche de terre, simple

Référence: 6120162



Caractéristiques techniques

Couvercle	Plaque centrale
Verrouillable	non
Type de raccordement	Borne à fiche
Nombre d'unités	1
Nombre de modules (en cas de construction modulaire)	0
Nombre de prises de courant connectables	0
Nombre de pôles	2
Impression/marquage	sans impression
Modèle	simple 0°
Modèle de la surface	mat
Modèle	Broche de terre
Mécanisme de rejet	non
Type de fixation	enclencher
Porte-étiquette	non
Température de service max.	40 °C
Température de service min.	-5 °C
Protection améliorée contre les contacts	oui
Protection contre les courants de défaut	non
pour condition difficile (selon VDE)	non
Sans halogène	oui
Montage isolé	non
Couvercle rabattable	non
Code	non
Voyant de contrôle	non
Avec interrupteur marche/arrêt	non
Avec fusible fin	non
Avec éclairage fonctionnel	non
Avec éclairage orientable	non
Type de montage	Goulotte d'appareillage
Tension nominale	250 V
Courant nominal	16 A
Indice de protection	autres
Alimentation électrique spéciale	sans alimentation électrique spéciale
Modèle prises de courant	NF
Prises de courant Angle	0°
Profondeur	39 mm
Transparent	non
Insert central torsadé	non
Homologations	NF
Parafoudre	non