

Fiche technique

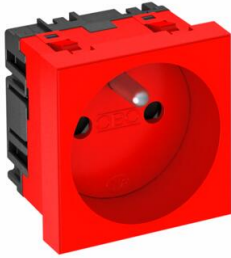
Prise de courant 0°, avec fiche de terre, simple

Référence: 6120158



Prise de courant avec fiche de terre simple 0°, avec protection renforcée contre les contacts accidentels, avec bornes à fiche, 2 pôles, 16 A, 250 V~, avec bornes de raccordement selon CEI 60884-1.

Pour l'installation dans des goulottes Rapid 45, des goulottes d'appareillages, des colonnes de distribution, des systèmes sous chape et des boîtiers Deskbox.



PC Polycarbonate

Données de base

| | |
|---|--------------------------|
| Référence | 6120158 |
| Type | STD-F0 SRO1 |
| Désignation 1 | Module 45, simple, 0° |
| Désignation 2 | avec terre |
| Fabricant | OBO |
| Dimension | 250V, 10/16A |
| Couleur | rouge signal ; RAL 3001 |
| Matériau | Polycarbonate |
| Unité d'emballage minimale | 1 |
| Unité de quantité | pc |
| Poids | 4 kg |
| Unité de poids | kg/100 pc |
| Empreinte CO2 (GWP) du berceau à la porte | 0,1968 kg CO2e / 1 Pièce |

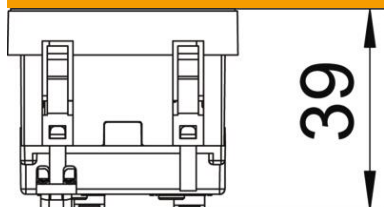
Fiche technique

Prise de courant 0°, avec fiche de terre, simple

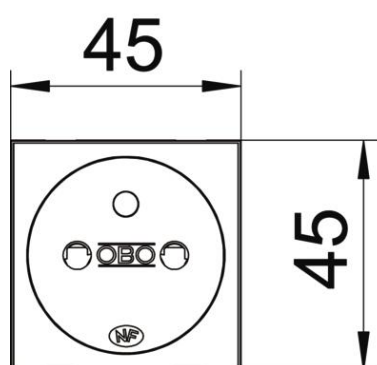
Référence: 6120158



Dimensions



| | |
|---------|-------|
| Largeur | 45 mm |
| Hauteur | 45 mm |



Fiche technique

Prise de courant 0°, avec fiche de terre, simple

Référence: 6120158



Caractéristiques techniques

| | |
|--|---------------------------------------|
| Couvercle | Plaque centrale |
| Verrouillable | non |
| Type de raccordement | Borne à fiche |
| Nombre d'unités | 1 |
| Nombre de modules (en cas de construction modulaire) | 0 |
| Nombre de prises de courant connectables | 0 |
| Nombre de pôles | 2 |
| Impression/marquage | sans impression |
| Modèle | simple 0° |
| Modèle de la surface | mat |
| Modèle | Broche de terre |
| Mécanisme de rejet | non |
| Type de fixation | enclencher |
| Porte-étiquette | non |
| Température de service max. | 40 °C |
| Température de service min. | -5 °C |
| Protection améliorée contre les contacts | oui |
| Protection contre les courants de défaut | non |
| pour condition difficile (selon VDE) | non |
| Sans halogène | oui |
| Montage isolé | non |
| Couvercle rabattable | non |
| Code | non |
| Voyant de contrôle | non |
| Avec interrupteur marche/arrêt | non |
| Avec fusible fin | non |
| Avec éclairage fonctionnel | non |
| Avec éclairage orientable | non |
| Type de montage | Goulotte d'appareillage |
| Tension nominale | 250 V |
| Courant nominal | 16 A |
| Indice de protection | autres |
| Alimentation électrique spéciale | sans alimentation électrique spéciale |
| Modèle prises de courant | NF |
| Prises de courant Angle | 0° |
| Profondeur | 39 mm |
| Transparent | non |
| Insert central torsadé | non |
| Homologations | NF |
| Parafoudre | non |