

Fiche technique

Manchon en acier galvanisé à chaud, sans filetage

Référence: 2046620



Accessoires : manchon emboîtable pour raccordements entre tubes d'installation électrique. Avec paroi intérieure sans ébarbure.



St Acier

FT galvanisé à chaud par trempage

Données de base

Référence	2046620
Type	SV16W FT
Désignation 1	Manchon tube acier
Désignation 2	non fileté
Fabricant	OBO
Dimension	Ø16mm
Matériau	Acier
Surface	galvanisé à chaud par trempage
Norme de surface	DIN EN ISO 1461
Unité d'emballage minimale	25
Unité de quantité	pc
Poids	2,2 kg
Unité de poids	kg/100 pc
Empreinte CO2 (GWP) du berceau à la porte	0,0795 kg CO2e / 1 Pièce

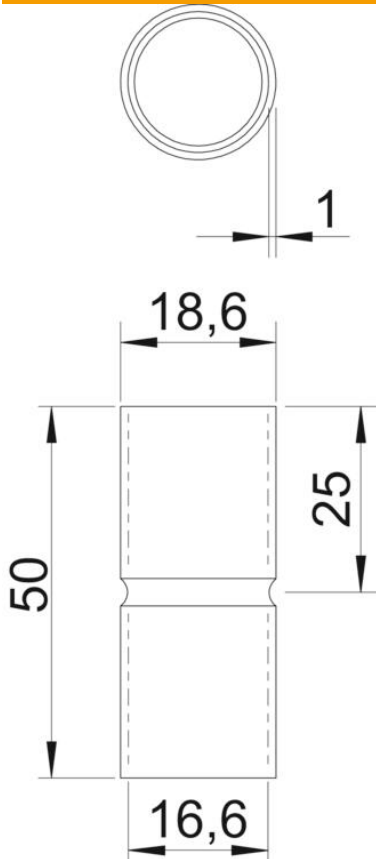
Fiche technique

Manchon en acier galvanisé à chaud, sans filetage

Référence: 2046620



Dimensions



Longueur	50 mm
Cote D	18,6 mm
Cote d	16,6 mm
Cote L	50 mm
Cote l	25 mm
Dimension m (mm)	M16
Cote t	1 mm

Caractéristiques techniques

Modèle	Emboîtement
pour diamètre de tube	16 mm
Taille	16
Sans halogène	oui
Avec ouverture d'inspection et couvercle	non
Surface brossée	non
Surface polie	non
Plage de températures d'utilisation max.	400 °C
Plage de températures d'utilisation min.	-45 °C
En deux parties	non