

Technisch specificatieblad

Galvanisch verzinkte stalen mof, zonder schroefdraad

Artikelnummer: 2046854



Toebehoren: steekmof, voor de verbinding van elektro-installatiebuizen. Met braamvrije binnenwand.



St

Staal

G

galvanisch verzinkt

Stamgegevens

Artikelnummer	2046854
Type	SV16W G
Omschrijving 1	Buismof
Omschrijving 2	zonder schroefdraad
Fabrikant	OBO
Dimensie	Ø16mm
Materiaal	Staal
Oppervlak	galvanisch verzinkt
Oppervlakenorm	EN ISO 19598 / EN ISO 4042
Kleinste verkoop-eenheid	25
Eenheid van hoeveelheid	Stuk
Gewicht	2,1 kg
Eenheid gewicht	kg/100 st.
CO2-voetafdruk (GWP) van wieg tot poort	0,0715 kg CO2e / 1 Stuk

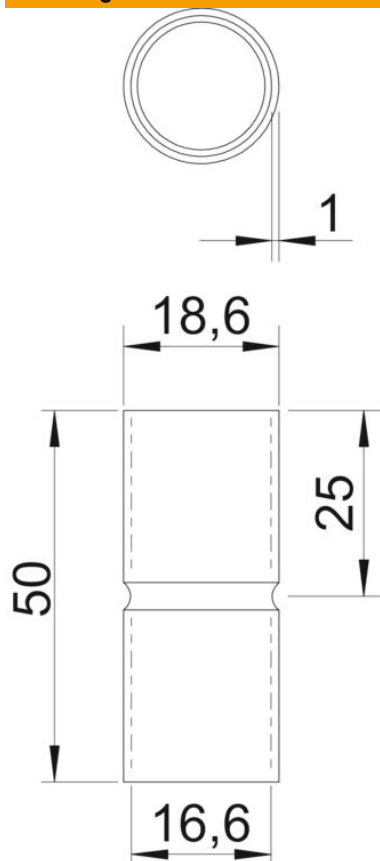
Technisch specificatieblad

Galvanisch verzinkte stalen mof, zonder schroefdraad

Artikelnummer: 2046854



Afmetingen



Lengte	50 mm
Maat D	18,6 mm
Maat d	16,6 mm
Maat L	50 mm
Maat l	25 mm
Afmeting m (mm)	M16
Maat t	1 mm

Technische gegevens

Uitvoering	Plug
voor buisdiameter	16 mm
Afmetingen	16
Halogeenvrij	ja
Met inspectieopening en deksel	nee
Oppervlak geborsteld	nee
Oppervlak gepolijst	nee
Temperatuurbereik max.	400 °C
Temperatuurbereik min.	-45 °C
Tweedelig	nee