

Fiche technique

Manchon pour tube en aluminium, sans filetage

Référence: 2046023



Accessoires : manchon emboîtable pour raccordements entre tubes d'installation électrique. Avec paroi intérieure sans ébarbure.



Alu Aluminium

Données de base

| | |
|----------------------------|------------------------|
| Référence | 2046023 |
| Type | SV20W ALU |
| Désignation 1 | Manchon tube acier Alu |
| Désignation 2 | non fileté |
| Fabricant | OBO |
| Dimension | Ø20mm |
| Matériau | Aluminium |
| Unité d'emballage minimale | 50 |
| Unité de quantité | pc |
| Poids | 1,3 kg |
| Unité de poids | kg/100 pc |

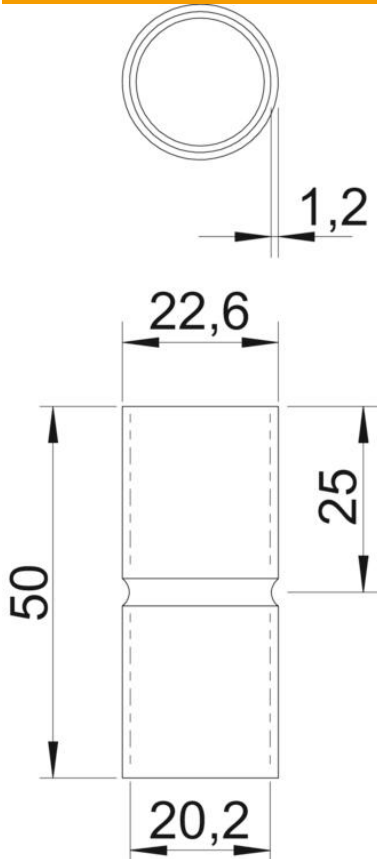
Fiche technique

Manchon pour tube en aluminium, sans filetage

Référence: 2046023



Dimensions



| | |
|----------|---------|
| Longueur | 50 mm |
| Cote D | 22,6 mm |
| Cote d | 20,2 mm |
| Cote L | 50 mm |
| Cote l | 25 mm |
| Cote t | 1,2 mm |

Caractéristiques techniques

| | |
|--|-------------|
| Modèle | Emboîtement |
| pour diamètre de tube | 20 mm |
| Taille | 20 |
| Sans halogène | oui |
| Avec ouverture d'inspection et couvercle | non |
| Surface brossée | non |
| Surface polie | non |
| Plage de températures d'utilisation max. | 250 °C |
| Plage de températures d'utilisation min. | -45 °C |
| En deux parties | non |