

Fiche technique

Manchon pour tube en aluminium, sans filetage

Référence: 2046025



Accessoires : manchon emboîtable pour raccordements entre tubes d'installation électrique. Avec paroi intérieure sans ébarbure.



Alu Aluminium

Données de base

Référence	2046025
Type	SV32W ALU
Désignation 1	Manchon tube acier Alu
Désignation 2	non fileté
Fabricant	OBO
Dimension	Ø32mm
Matériau	Aluminium
Unité d'emballage minimale	50
Unité de quantité	pc
Poids	2,4 kg
Unité de poids	kg/100 pc

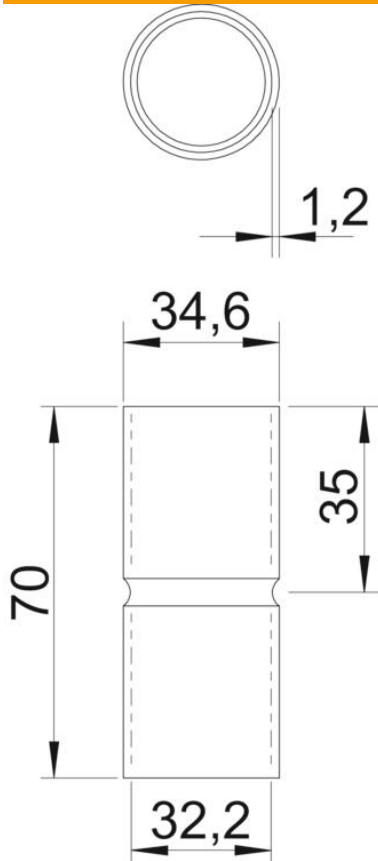
Fiche technique

Manchon pour tube en aluminium, sans filetage

Référence: 2046025



Dimensions



Longueur	70 mm
Cote D	34,6 mm
Cote d	32,2 mm
Cote L	70 mm
Cote l	35 mm
Cote t	1,2 mm

Caractéristiques techniques

Modèle	Emboîtement
pour diamètre de tube	32 mm
Taille	32
Sans halogène	oui
Avec ouverture d'inspection et couvercle	non
Surface brossée	non
Surface polie	non
Plage de températures d'utilisation max.	250 °C
Plage de températures d'utilisation min.	-45 °C
En deux parties	non