

# Fiche technique

## Manchon en acier inoxydable V4A

Référence: 2046774



Accessoires : manchon emboîtable pour raccordements entre tubes d'installation électrique. Avec paroi intérieure sans ébarbure.



**A4** Acier inoxydable 1.4571

**2B** nu, traité

### Données de base

Référence	2046774
Type	SV40W A4
Désignation 1	Manchon tube acier Inox
Désignation 2	non fileté
Fabricant	OBO
Dimension	Ø40mm
Matériau	Acier inoxydable 1.4571
Surface	nu, traité
Norme de surface	
Unité d'emballage minimale	10
Unité de quantité	pc
Poids	10,3 kg
Unité de poids	kg/100 pc
Empreinte CO2 (GWP) du berceau à la porte	0,5415 kg CO2e / 1 Pièce

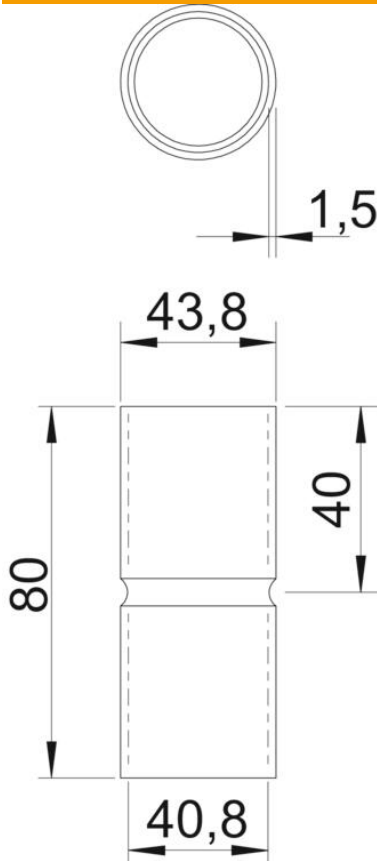
# Fiche technique

## Manchon en acier inoxydable V4A

Référence: 2046774



### Dimensions



Longueur	80 mm
Cote D	42,7 mm
Cote d	40,2 mm
Cote L	80 mm
Cote l	40 mm
Dimension m (mm)	M40
Cote t	1,25 mm

### Caractéristiques techniques

Modèle	Emboîtement
pour diamètre de tube	40 mm
Taille	40
Sans halogène	oui
Avec ouverture d'inspection et couvercle	non
Surface brossée	oui
Surface polie	non
Plage de températures d'utilisation max.	400 °C
Plage de températures d'utilisation min.	-45 °C
En deux parties	non