

Fiche technique

Manchon en acier galvanisé à chaud, sans filetage

Référence: 2046624



Accessoires : manchon emboîtable pour raccordements entre tubes d'installation électrique. Avec paroi intérieure sans ébarbure.



St Acier

FT galvanisé à chaud par trempage

Données de base

Référence	2046624
Type	SV40W FT
Désignation 1	Manchon tube acier
Désignation 2	non fileté
Fabricant	OBO
Dimension	Ø40mm
Matériau	Acier
Surface	galvanisé à chaud par trempage
Norme de surface	DIN EN ISO 1461
Unité d'emballage minimale	25
Unité de quantité	pc
Poids	14,4 kg
Unité de poids	kg/100 pc
Empreinte CO2 (GWP) du berceau à la porte	0,4046 kg CO2e / 1 Pièce

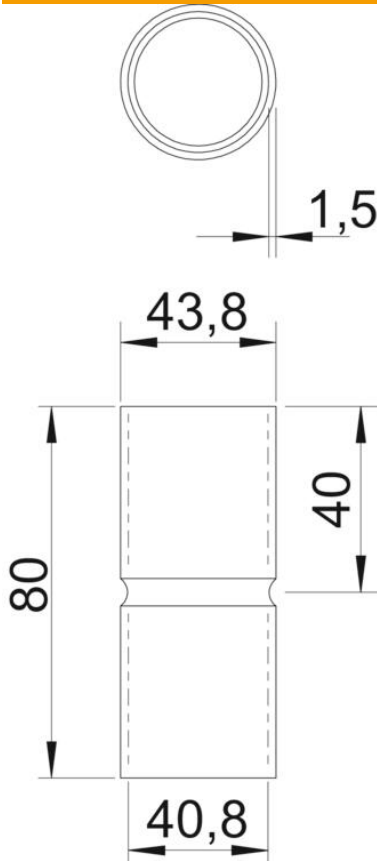
Fiche technique

Manchon en acier galvanisé à chaud, sans filetage

Référence: 2046624



Dimensions



Longueur	80 mm
Cote D	43,8 mm
Cote d	40,8 mm
Cote L	80 mm
Cote l	40 mm
Dimension m (mm)	M40
Cote t	1,5 mm

Caractéristiques techniques

Modèle	Emboîtement
pour diamètre de tube	40 mm
Taille	40
Sans halogène	oui
Avec ouverture d'inspection et couvercle	non
Surface brossée	non
Surface polie	non
Plage de températures d'utilisation max.	400 °C
Plage de températures d'utilisation min.	-45 °C
En deux parties	non