

Technisch specificatieblad

Vuurverzinkte stalen mof, zonder schroefdraad

Artikelnummer: 2046624



Toebehoren: steekmof, voor de verbinding van elektro-installatiebuizen. Met braamvrije binnenwand.



St Staal

FT thermisch verzinkt

Stamgegevens

Artikelnummer	2046624
Type	SV40W FT
Omschrijving 1	Buismof
Omschrijving 2	zonder schroefdraad
Fabrikant	OBO
Dimensie	Ø40mm
Materiaal	Staal
Oppervlak	thermisch verzinkt
Oppervlaktenorm	DIN EN ISO 1461
Kleinste verkoop-eenheid	25
Eenheid van hoeveelheid	Stuk
Gewicht	14,4 kg
Eenheid gewicht	kg/100 st.
CO ₂ -voetafdruk (GWP) van wieg tot poort	0,4046 kg CO ₂ e / 1 Stuk

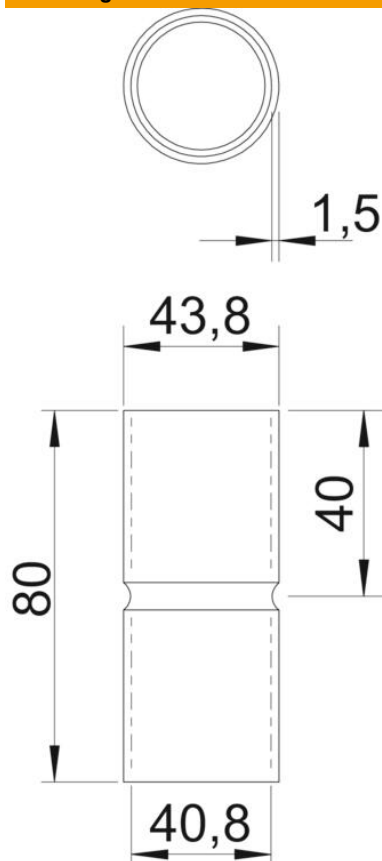
Technisch specificatieblad

Vuurverzinkte stalen mof, zonder schroefdraad

Artikelnummer: 2046624



Afmetingen



Lengte	80 mm
Maat D	43,8 mm
Maat d	40,8 mm
Maat L	80 mm
Maat l	40 mm
Afmeting m (mm)	M40
Maat t	1,5 mm

Technische gegevens

Uitvoering	Plug
voor buisdiameter	40 mm
Afmetingen	40
Halogeenvrij	ja
Met inspectieopening en deksel	nee
Oppervlak geborsteld	nee
Oppervlak gepolijst	nee
Temperatuurbereik max.	400 °C
Temperatuurbereik min.	-45 °C
Tweedelig	nee