

# Technisch specificatieblad

## Galvanisch verzinkte stalen mof, zonder schroefdraad

Artikelnummer: 2046858



Toebehoren: steekmof, voor de verbinding van elektro-installatiebuizen. Met braamvrije binnenwand.



**St** Staal

**G** galvanisch verzinkt

### Stamgegevens

Artikelnummer	2046858
Type	SV40W G
Omschrijving 1	Buismof
Omschrijving 2	zonder schroefdraad
Fabrikant	OBO
Dimensie	Ø40mm
Materiaal	Staal
Oppervlak	galvanisch verzinkt
Oppervlakenorm	EN ISO 19598 / EN ISO 4042
Kleinste verkoop-eenheid	25
Eenheid van hoeveelheid	Stuk
Gewicht	13,2 kg
Eenheid gewicht	kg/100 st.
CO <sub>2</sub> -voetafdruk (GWP) van wieg tot poort	0,2774 kg CO <sub>2</sub> e / 1 Stuk

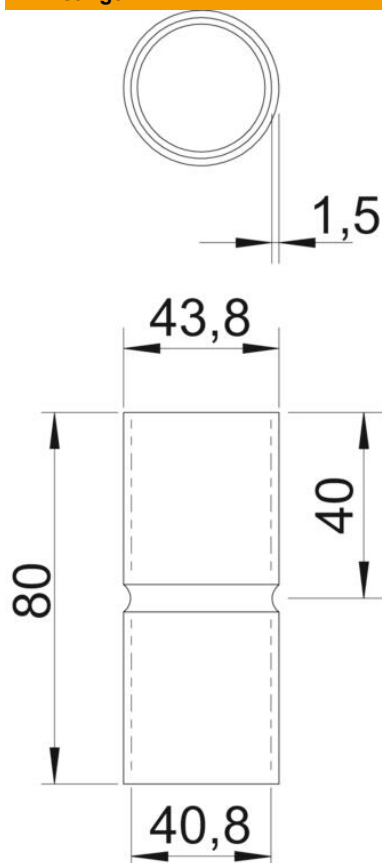
# Technisch specificatieblad

Galvanisch verzinkte stalen mof, zonder schroefdraad



Artikelnummer: 2046858

## Afmetingen



Lengte	80 mm
Maat D	43,8 mm
Maat d	43,8 mm
Maat L	80 mm
Maat I	40 mm
Afmeting m (mm)	M40
Maat t	1,5 mm

## Technische gegevens

Uitvoering	Plug
voor buisdiameter	40 mm
Afmetingen	40
Halogeenvrij	ja
Met inspectieopening en deksel	nee
Oppervlak geborsteld	nee
Oppervlak gepolijst	nee
Temperatuurbereik max.	400 °C
Temperatuurbereik min.	-45 °C
Tweedelig	nee