

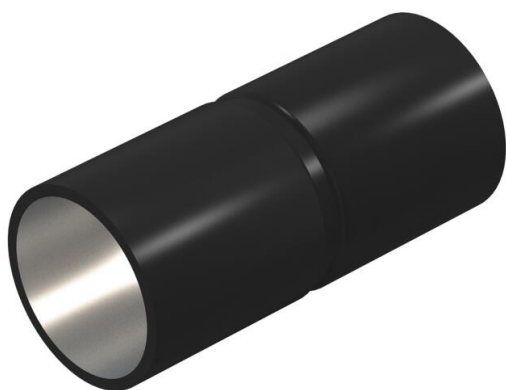
Technisch specificatieblad

Stalen mof met zwarte poedercoating, zonder schroefdraad

Artikelnummer: 2046586



Toebehoren: steekmof, voor de verbinding van elektro-installatiebuizen. Met braamvrije binnenwand.



St Staal

PE50 PES50 - polyester / epoxy

Stamgegevens

Artikelnummer	2046586
Type	SV40W SW
Omschrijving 1	Buismof
Omschrijving 2	zonder schroefdraad
Fabrikant	OBO
Dimensie	Ø40mm
Kleur	diepzwart; RAL 9005
Materiaal	Staal
Oppervlak	PES50 - polyester / epoxy
Oppervlaktenorm	
Kleinste verkoop-eenheid	25
Eenheid van hoeveelheid	Stuk
Gewicht	13,2 kg
Eenheid gewicht	kg/100 st.
CO2-voetafdruk (GWP) van wieg tot poort	0,2856 kg CO2e / 1 Stuk

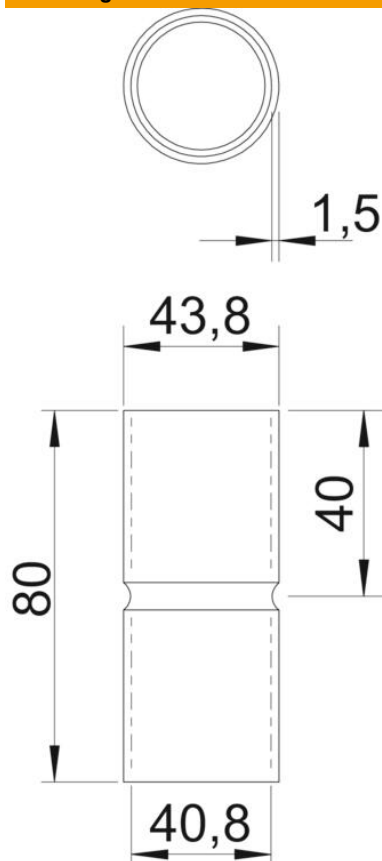
Technisch specificatieblad

Stalen mof met zwarte poedercoating, zonder schroefdraad

Artikelnummer: 2046586



Afmetingen



Lengte	80 mm
Maat D	43,8 mm
Maat d	40,8 mm
Maat L	80 mm
Maat l	40 mm
Afmeting m (mm)	M40
Maat t	1,5 mm

Technische gegevens

Uitvoering	Plug
voor buisdiameter	40 mm
Afmetingen	40
Halogeenvrij	ja
Met inspectieopening en deksel	nee
Oppervlak geborsteld	nee
Oppervlak gepolijst	nee
Temperatuurbereik max.	400 °C
Temperatuurbereik min.	-45 °C
Tweedelig	nee