

Fiche technique

Raccord de rail SV à 3 trous FT

Référence: 1123121



Le raccord de rail est utilisé comme rallonge du rail de montage MS4141. Le raccordement s'effectue simplement et de manière sûre sur le chantier ou en prémontage en atelier.

L'absence de point faible dans la zone de raccordement des rails est garantie. Les valeurs statiques appliquées sont celles du rail de montage.

Contenu de la livraison :
Tôles de maintien de type 4141 et vis à six pans correspondantes non fixées
Boulonnerie incluse



St Acier

FT galvanisé à chaud par trempage

Données de base

Référence	1123121
Type	SVE 41 FT
Désignation 1	Raccord pour rail
Désignation 2	pour rails profilés MS41
Fabricant	OBO
Dimension	100x4mm
Matériau	Acier
Surface	galvanisé à chaud par trempage
Norme de surface	DIN EN ISO 1461
Unité d'emballage minimale	10
Unité de quantité	pc
Poids	42 kg
Unité de poids	kg/100 pc
Empreinte CO2 (GWP) du berceau à la porte	1,1442 kg CO2e / 1 Pièce

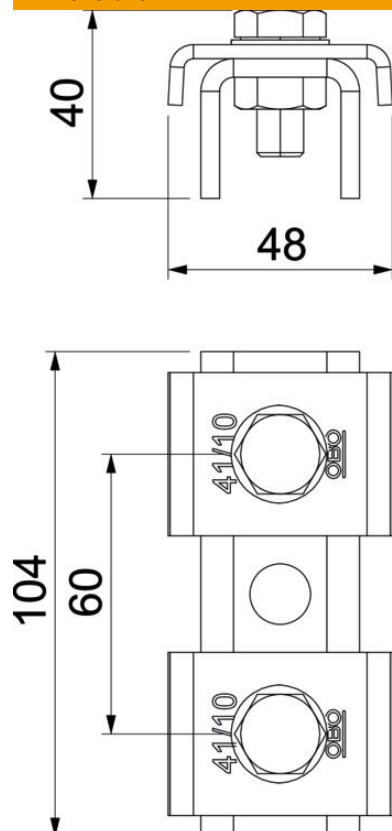
Fiche technique

Raccord de rail SV à 3 trous FT

Référence: 1123121



Dimensions



Longueur	100 mm
Largeur	47 mm
Hauteur	39,4 mm

Caractéristiques techniques

Type de perforation	Dos perforé
Modèle	perforé
Modèle	Raccord extérieur
Écart du perçage central	60 mm
Convient pour formes de profilé	profilé en U
Dimension du trou	12
Épaisseur du matériau	4 mm
Avec accessoires pour vis	oui
Forme de profilé	Profilé en C
Acier inoxydable, teint	non
Ouverture	22 mm
Valeur statistique A	2,97 cm ²
Valeur statistique Iy	6,05 cm ⁴
Valeur statistique Iz	9,01 cm ⁴
Valeur statistique Wy	2,91 cm ³
Valeur statistique Wz	4,4 cm ³