

# Technisch specificatieblad

## Verbinder SV met 3 gaten FT

Artikelnummer: 1123121



De verbinder is bedoeld als verlenging van de montagerail MS4141. Deze verbinding kan eenvoudig en betrouwbaar op de bouwplaats worden gemaakt of vooraf in de werkplaats.

Gewaarborgd is dat er geen zwak punt ontstaat in het gebied van de railkoppeling. Hier gelden de statische wetten van de montagerail.

### Levering:

Beugels type 4141 en bijpassende zeskantbouten worden los meegeleverd. Schroefverbindingen inbegrepen



**St** Staal

**FT** thermisch verzinkt

### Stamgegevens

Artikelnummer	1123121
Type	SVE 41 FT
Omschrijving 1	Montagerail verbinder
Omschrijving 2	voor MS 41 profiel
Fabrikant	OBO
Dimensie	100x4mm
Materiaal	Staal
Oppervlak	thermisch verzinkt
Oppervlaktenorm	DIN EN ISO 1461
Kleinste verkoop-eenheid	10
Eenheid van hoeveelheid	Stuk
Gewicht	42 kg
Eenheid gewicht	kg/100 st.
CO <sub>2</sub> -voetafdruk (GWP) van wieg tot poort	1,1442 kg CO <sub>2</sub> e / 1 Stuk

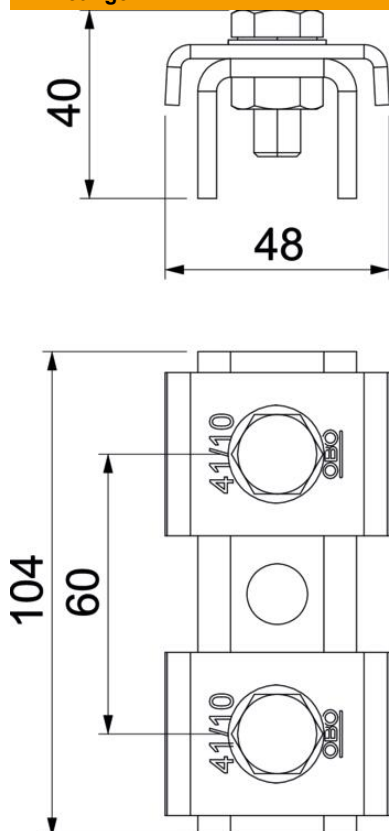
# Technisch specificatieblad

## Verbinder SV met 3 gaten FT

Artikelnummer: 1123121



### Afmetingen



Lengte	100 mm
Breedte	47 mm
Hoogte	39,4 mm

### Technische gegevens

Soort perforatie	Achterzijde geperforeerd
Uitvoering	geperforeerd
Uitvoering	Koppelplaat
Boorgatafstand centrisch	60 mm
Geschikt voor profielvormen	U-profiel
Gatgrootte	12 mm
Materiaaldikte	4 mm
Met schroeftoebehoren	ja
Profielvorm	C-profiel
Roestvast staal, gebeitst	nee
Sleufbreedte	22 mm
Statische waarde A	2,97 cm <sup>2</sup>
Statische waarde Iy	6,05 cm <sup>4</sup>
Statische waarde Iz	9,01 cm <sup>4</sup>
Statische waarde Wy	2,91 cm <sup>3</sup>
Statische waarde Wz	4,4 cm <sup>3</sup>