

Technische fiche

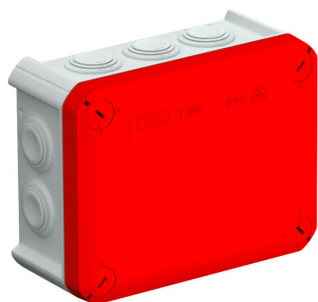
Kabeldoos T 100, kabelinvoer

Artikelnummer: 2007644



Kabeldoos voor verbinden van kabels en leidingen in binnenopstelling en beschermde buitenopstelling. Rechthoekige vorm met kabelinvoeren aan de zijkanalen en doorbreekinvoeren in de bodem. Geschikt voor wand-/plafondmontage en montage op montageplaten. Met de mogelijkheid tot binnenbevestiging en montage via het hoekelement. Deksel met snelsluiting, verzegelbaar. Gefabriceerd van halogeenvrij en UV-gestabiliseerd materiaal.

Kabeldoos conform NEN-EN-IEC 60670. Moeilijk ontvlambaar volgens NEN-EN-IEC 60695-2-11, testtemperatuur 650 °C. Slagvastheid IK07 conform NEN-EN 50102.



PP Polypropyleen

Stamgegevens

Artikelnummer	2007644
Type	T 100 RO-LGR
Omschrijving 1	Kabeldoos
Omschrijving 2	met invoeren, rode deksel
Fabrikant	OBO
Dimensie	150x116x67
Kleur	grijs / rood
Materiaal	Polypropyleen
Kleinste verkoop-eenheid	1
Eenheid van hoeveelheid	Stuk
Gewicht	16,27 kg
Eenheid gewicht	kg/100 paar

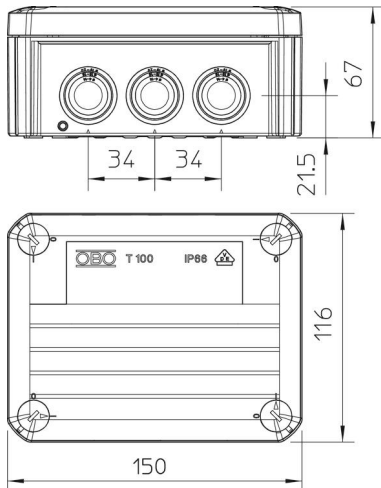
Technische fiche

Kabeldoos T 100, kabelinvoer

Artikelnummer: 2007644



Afmetingen



Lengte	150 mm
Breedte	116 mm
Hoogte	67 mm

Technische fiche

Kabeldoos T 100, kabelinvoer

Artikelnummer: 2007644



Technische gegevens

Rijgbaar	ja
Aantal invoeren	10
Soort invoer	Kabelinvoer
Soort invoer	Kabel
Soort doorvoer behuizing	Deelmembraam afsnijdbaar
Nominale isolatiespanning Ui	500 V
uitrusting van de componenten	zonder
Deksel	niet transparant
Dekselbevestiging	geschroefd
Invoer achteraan	ja
Kabelinvoeren	10 x M25
Explosieveilige uitvoering	nee
moelijk ontvlambaar	volgens VDE 0471/DIN 695 deel 2-1, testtemperatuur 650°C
Vorm	Rechthoekig
Podtrzymanie funkcji –	zonder
Voor Ex-zone	zonder
voor Ex-zone gas	zonder
voor Ex-zone stof	zonder
glasvezelversterkt	nee
Halogeenvrij	ja
Binnenafmetingen	136x102x57 mm
Met afscherming	nee
Met deksel	ja
Montagetype	Wand-/plafondmontage
Nominale doorsnede min.	10 mm ²
Nominale spanning	500 V
verzegelbaar	ja
Beschermingsgraad	IP66
Beschermingsgraad IK-code	IK07
Temperatuurbereik max.	60 °C
Temperatuurbereik min.	-5 °C
Weersbestendig	nee