

Technische fiche

Kabeldozen T 250, kabelinvoer

Artikelnummer: 2007109



Kabeldoos voor verbinden van kabels en leidingen in binnenopstelling en beschermde buitenopstelling. Rechthoekige vorm met kabelinvoeren aan de zijkanalen en doorbreekinvoeren in de bodem. Geschikt voor wand-/plafondmontage en montage op montageplaten en schroefdraad in de bodem. Met de mogelijkheid tot binnenbevestiging en montage via het hoekelement. Deksel met snelsluiting, verzegelbaar. Gefabriceerd van halogeenvrij en UV-gestabiliseerd materiaal. Kabeldoos conform NEN-EN-IEC 60670. Moeilijk ontvlambaar volgens NEN-EN-IEC 60695-2-11, testtemperatuur 650 °C. Slagvastheid IK05 conform NEN-EN 50102.



PP/GF Polypropyleen, glasvezelversterkt

Stamgegevens

Artikelnummer	2007109
Type	T 250
Omschrijving 1	Kabeldoos
Omschrijving 2	met invoeren
Fabrikant	OBO
Dimensie	240x190x95
Kleur	lichtgrijs; RAL 7035
Materiaal	Polypropyleen, glasvezelversterkt
Kleinste verkoop-eenheid	1
Eenheid van hoeveelheid	Stuk
Gewicht	50 kg
Eenheid gewicht	kg/100 paar

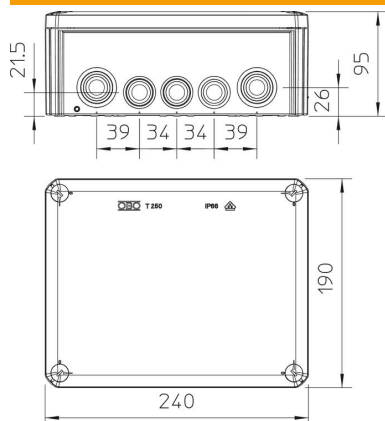
Technische fiche

Kabeldozen T 250, kabelinvoer

Artikelnummer: 2007109



Afmetingen



Lengte	240 mm
Breedte	190 mm
Hoogte	95 mm

Technische gegevens

Rijgbaar	ja
Aantal invoeren	16
Soort invoer	Kabelinvoer
Soort invoer	Kabel
Soort doorvoer behuizing	Deelmembraam afsnijdbaar
Nominale isolatiespanning Ui	500 V
uitrusting van de componenten	zonder
Deksel	niet transparant
Dekselbevestiging	geschroefd
Invoer achteraan	ja
Kabelinvoeren	9 x M257 x M32
Explosieveilige uitvoering	nee
moeilijk ontvlambaar	volgens VDE 0471/DIN 695 deel 2-1, testtemperatuur 650°C
Vorm	Rechthoekig
Podrzymanie funkcji –	zonder
Voor Ex-zone	zonder
voor Ex-zone gas	zonder
voor Ex-zone stof	zonder
glasvezelversterkt	ja
Halogeenvrij	ja
Binnenafmetingen	225x173x86 mm
Met afscherming	nee
Met deksel	ja
Montagetype	Wand-/plafondmontage
Nominale doorsnede min.	25 mm ²
Nominale spanning	500 V
verzegelbaar	ja
Beschermingsgraad	IP66
Beschermingsgraad IK-code	IK05
Temperatuurbereik max.	60 °C
Temperatuurbereik min.	-5 °C
Weersbestendig	nee