

Technische fiche

Kabeldoos, T40 met doorbreekinvoeren en klemmenstrook

Artikelnummer: 2007904



Kabeldoos voor verbinden van kabels en leidingen in binnenopstelling en beschermde buitenopstelling. Vierkante vorm met doorbreekinvoeren aan de zij-kanten en doorbreekinvoeren in de bodem. Geschikt voor wand-/plafondmontage en montage op montageplaten. Met de mogelijkheid tot binnenbevestiging en montage via het hoekelement. Met vastzittend klemdeksel. Gefabriceerd van halogeenvrij en UV-gestabiliseerd materiaal. Kabeldoos conform NEN-EN-IEC 60670. Moeilijk ontvlambaar volgens NEN-EN-IEC 60695-2-11, testtemperatuur 650 °C. Slagvastheid IK07 conform NEN-EN 50102.



Binnenafmetingen: 77x77x46 mm



PP Polypropyleen

Stamgegevens

Artikelnummer	2007904
Type	T 40 M20 KL
Omschrijving 1	Kabeldoos
Omschrijving 2	invoer M20 + klemmenstrook
Fabrikant	OBO
Dimensie	90x90x52
Kleur	lichtgrijs; RAL 7035
Materiaal	Polypropyleen
Kleinste verkoop-eenheid	5
Eenheid van hoeveelheid	Stuk
Gewicht	8,2 kg
Eenheid gewicht	kg/100 paar

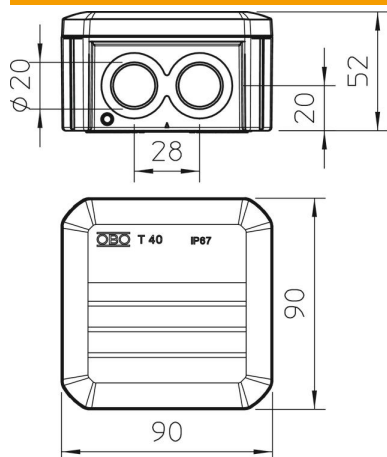
Technische fiche

Kabeldoos, T40 met doorbreekinvoeren en klemmenstrook

Artikelnummer: 2007904



Afmetingen



Lengte	90 mm
Breedte	90 mm
Hoogte	52 mm

Technische fiche

Kabeldoos, T40 met doorbreekinvoeren en klemmenstrook

Artikelnummer: 2007904



Technische gegevens

Rijgbaar	ja
Aantal invoeren	7
Aantal klemmen	5
Soort invoer	Kabelinvoer
Soort invoer	Schroefverbinding
Soort doorvoer behuizing	Voorgeperst gat
Nominale isolatiespanning Ui	500 V
uitrusting van de componente	zonder
Deksel	niet transparant
Dekselbevestiging	klikkend
Invoer achteraan	ja
Kabelinvoeren	7 x Ø20
Explosieveilige uitvoering	nee
moelijk ontvlambaar	volgens VDE 0471/DIN 695 deel 2-1, testtemperatuur 650°C
Vorm	vierkant
Podtrzymanie funkcji –	zonder
Voor Ex-zone	zonder
voor Ex-zone gas	zonder
voor Ex-zone stof	zonder
glasvezelversterkt	nee
Halogeenvrij	ja
Binnenafmetingen	77x77x46 mm
Met afscherming	nee
Met deksel	ja
Montagetype	Wand-/plafondmontage
Nominale doorsnede min.	4 mm ²
Nominale spanning	500 V
verzegelbaar	ja
Beschermingsgraad	IP67
Beschermingsgraad IK-code	IK07
Temperatuurbereik max.	60 °C
Temperatuurbereik min.	-5 °C
Weersbestendig	nee