

Technische fiche

Kabeldozen T 60, kabelinvoer, vlamvertragend

Artikelnummer: 2007339



Kabeldoos voor verbinden van kabels en leidingen in binnenopstelling en beschermde buitenopstelling. Vierkante vorm met kabelinvoeren aan de zijkanten en doorbreekinvoeren in de bodem. Geschikt voor wand-/plafondmontage en montage op montageplaten. Met de mogelijkheid tot binnenbevestiging en montage via het hoekelement. Deksel met snelsluiting, verzegelbaar. Gefabriceerd van halogeenvrij materiaal. Brandwerende uitvoering van speciaal polypropyleen.

Kabeldoos conform NEN-EN-IEC 60670. Vlamvertragend volgens DIN EN 60695-2-11, testtemperatuur 960°C. Slagvastheid IK07 conform NEN-EN 50102.



PP Polypropyleen

Stamgegevens

Artikelnummer	2007339
Type	T 60 F
Omschrijving 1	Kabeldoos
Omschrijving 2	met invoeren
Fabrikant	OBO
Dimensie	114x114x57
Kleur	lichtgrijs; RAL 7035
Materiaal	Polypropyleen
Kleinste verkoop-eenheid	5
Eenheid van hoeveelheid	Stuk
Gewicht	12,3 kg
Eenheid gewicht	kg/100 paar

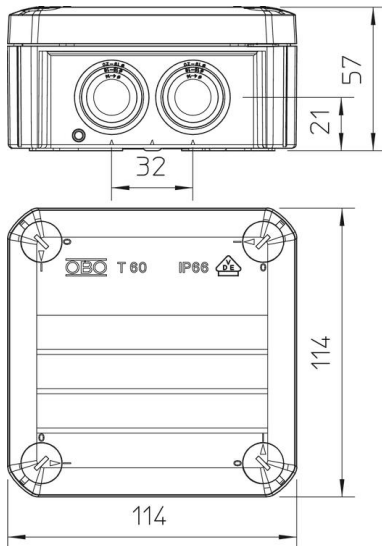
Technische fiche

Kabeldozen T 60, kabelinvoer, vlamvertragend

Artikelnummer: 2007339



Afmetingen



Lengte	114 mm
Breedte	114 mm
Hoogte	57 mm

Technische fiche

Kabeldozen T 60, kabelinvoer, vlamvertragend



Artikelnummer: 2007339

Technische gegevens

Rijgbaar	ja
Aantal invoeren	7
Soort invoer	Kabelinvoer
Soort invoer	Kabel
Soort doorvoer behuizing	Deelmembraam afsnijdbaar
Nominale isolatiespanning Ui	500 V
uitrusting van de component	zonder
Deksel	niet transparant
Dekselbevestiging	geschroefd
Invoer achteraan	ja
Kabelinvoeren	7 x M25
Explosieveilige uitvoering	nee
moelijk ontvlambaar	volgens VDE 0471/DIN 695 deel 2-1, testtemperatuur 960°C
Vorm	vierkant
Podtrzymanie funkcji –	zonder
Voor Ex-zone	zonder
voor Ex-zone gas	zonder
voor Ex-zone stof	zonder
glasvezelversterkt	nee
Binnenafmetingen	100x100x48 mm
Met afscherming	nee
Met deksel	ja
Montagetype	Wand-/plafondmontage
Nominale doorsnede min.	6 mm ²
Nominale spanning	500 V
verzegelbaar	ja
Beschermingsgraad	IP66
Beschermingsgraad IK-code	IK07
Temperatuurbereik max.	60 °C
Temperatuurbereik min.	-5 °C
Weersbestendig	nee