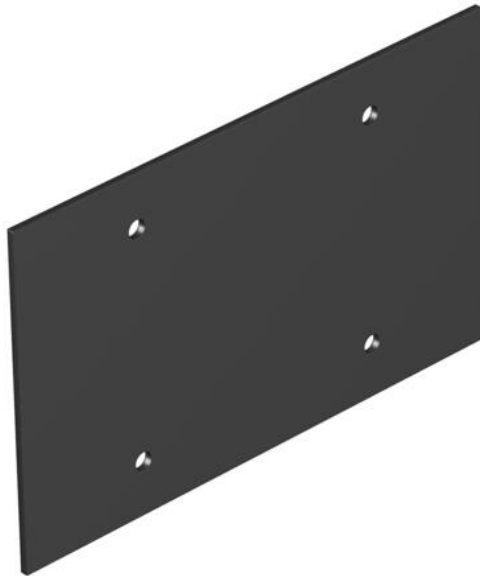


Fiche technique

Plaque de support d'appareillage Telitank T12L, pleine,
pour côté longitudinal
Référence: 7408116



Plaque de support d'appareillages « pleine », adaptée au côté longitudinal T12L
(couvercle 1/2)



PVC Chlorure de polyvinyle

Données de base

Référence	7408116
Type	T12L P02S 9011
Désignation 1	Plaque support appareillages
Désignation 2	pleine pour T12L
Fabricant	OBO
Dimension	142x88mm
Couleur	noir graphite ; RAL 9011
Matériau	Chlorure de polyvinyle
Unité d'emballage minimale	1
Unité de quantité	pc
Poids	3,22 kg
Unité de poids	kg/100 pc
Empreinte CO2 (GWP) du berceau à la porte	0,0899 kg CO2e / 1 Pièce

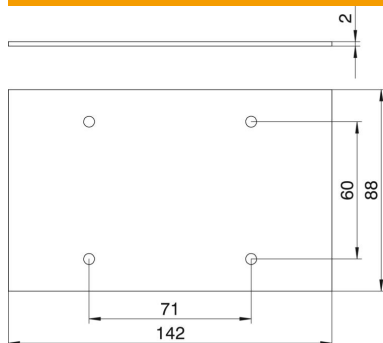
Fiche technique

Plaque de support d'appareillage Telitank T12L, pleine,
pour côté longitudinal

Référence: 7408116



Dimensions



Longueur	88 mm
Largeur	142 mm
Hauteur	2 mm

Caractéristiques techniques

Application	Réservoir en saillie
Nombre d'ouvertures CEE/Perilex	0
Nombre d'ouvertures triples	0
Nombre d'ouvertures simples	0
Nombre d'ouvertures ovales	0
Nombre d'ouvertures carrées	0
Nombre d'ouvertures rondes	0
Nombre d'ouvertures doubles	0
Type de fixation	peut être vissé
Porte-étiquette	non
Couvercle plein	oui
Possibilité d'installation du joint	non
Convient pour la zone d'inscription	non
Technique d'installation	autres