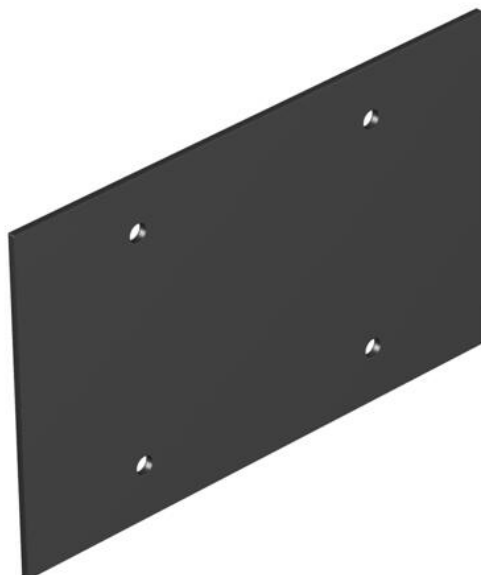


Technisch specificatieblad

Afdekplaat Telitank T12L, blind, voor lange zijde

Artikelnummer: 7408116



Blindplaat, passend op de lange zijde van de T12L (1/2 afdekking).



PVC Polyvinylchloride

Stamgegevens

Artikelnummer	7408116
Type	T12L P02S 9011
Omschrijving 1	Afdekplaat
Omschrijving 2	zonder gatenpatroon voor T12L
Fabrikant	OBO
Dimensie	142x88mm
Kleur	grafietzwart, RAL 9011
Materiaal	Polyvinylchloride
Kleinste verkoop-eenheid	1
Eenheid van hoeveelheid	Stuk
Gewicht	3,22 kg
Eenheid gewicht	kg/100 st.
CO ₂ -voetafdruk (GWP) van wieg tot poort	0,0899 kg CO ₂ e / 1 Stuk

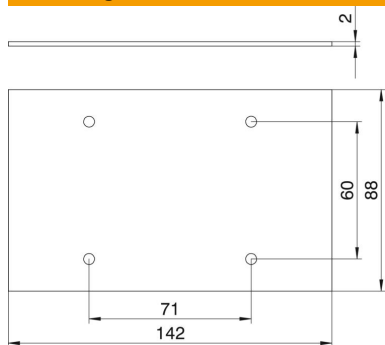
Technisch specificatieblad

Afdekplaat Telitank T12L, blind, voor lange zijde

Artikelnummer: 7408116



Afmetingen



Lengte	88 mm
Breedte	142 mm
Hoogte	2 mm

Technische gegevens

Toepassing	Opbouwtaak
Aantal CEE-/Perilex-openingen	0
Aantal drievoudige openingen	0
Aantal enkelvoudige openingen	0
Aantal ovale openingen	0
Aantal vierkante openingen	0
Aantal ronde openingen	0
Aantal tweevoudige openingen	0
Type bevestiging	Schroefbaar
Labelplaatje	nee
Blinddeksel	ja
Afdichtingsinbouwbaarheid	nee
Geschikt voor tekstveld	nee
Installatietechniek	Overige