

Fiche technique

Plaque de support d'appareillages Telitank T12L, ouverture de montage pour Module 45®

Référence: 7408148



Plaque de support d'appareillages avec ouverture carrée pour un appareillage Modul 45, adaptée au côté longitudinal T12L (couverture 1/4) ou au côté étroit T12L (couverture 1/2).



PA Polyamide

Données de base

Référence	7408148
Type	T12L P15S 9011
Désignation 1	Plaque support appareillages
Désignation 2	pour 1 Module 45 dans T12L
Fabricant	OBO
Dimension	71x88x12
Couleur	noir graphite ; RAL 9011
Matériau	Polyamide
Unité d'emballage minimale	1
Unité de quantité	pc
Poids	1,4 kg
Unité de poids	kg/100 pc
Empreinte CO2 (GWP) du berceau à la porte	0,074 kg CO2e / 1 Pièce

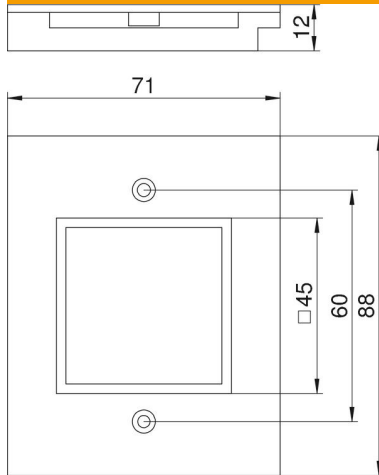
Fiche technique

Plaque de support d'appareillages Telitank T12L, ouverture de montage pour Module 45®

Référence: 7408148



Dimensions



Longueur	88 mm
Largeur	71 mm
Hauteur	2 mm

Caractéristiques techniques

Application	Réservoir en saillie
Nombre d'ouvertures CEE/Perilex	0
Nombre d'ouvertures triples	0
Nombre d'ouvertures simples	1
Nombre d'ouvertures ovales	0
Nombre d'ouvertures carrées	0
Nombre d'ouvertures rondes	0
Nombre d'ouvertures doubles	0
Type de fixation	peut être vissé
Porte-étiquette	non
Couvercle plein	non
Possibilité d'installation du joint	non
Convient pour la zone d'inscription	non
Technique d'installation	Dimension modulaire M45