

Fiche technique

Plaque de support d'appareillages Telitank T12L, ouverture de montage pour Module 45®

Référence: 7408164



Plaque de support d'appareillages avec ouverture carrée pour une prise triple de type Module 45, adaptée au côté longitudinal T12L (couverture 1/2).



PA Polyamide

Données de base

Référence	7408164
Type	T12L P17S 9011
Désignation 1	Plaque support appareillages
Désignation 2	pour 3 Modules 45 dans T12L
Fabricant	OBO
Dimension	142x88mm
Couleur	noir graphite ; RAL 9011
Matériau	Polyamide
Unité d'emballage minimale	1
Unité de quantité	pc
Poids	2,2 kg
Unité de poids	kg/100 pc
Empreinte CO2 (GWP) du berceau à la porte	0,096 kg CO2e / 1 Pièce

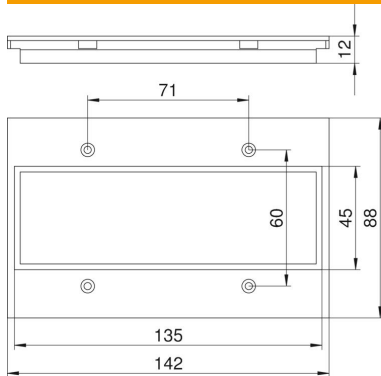
Fiche technique

Plaque de support d'appareillages Telitank T12L, ouverture de montage pour Module 45®

Référence: 7408164



Dimensions



Longueur	88 mm
Largeur	142 mm
Hauteur	2 mm

Caractéristiques techniques

Application	Réservoir en saillie
Nombre d'ouvertures CEE/Perilex	0
Nombre d'ouvertures triples	1
Nombre d'ouvertures simples	0
Nombre d'ouvertures ovales	0
Nombre d'ouvertures carrées	0
Nombre d'ouvertures rondes	0
Nombre d'ouvertures doubles	0
Type de fixation	peut être vissé
Porte-étiquette	non
Couvercle plein	non
Possibilité d'installation du joint	non
Convient pour la zone d'inscription	non
Technique d'installation	Dimension modulaire M45