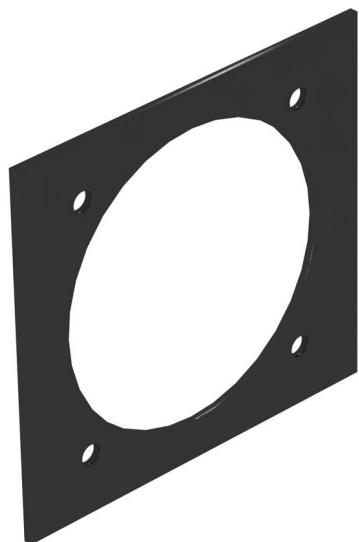


Fiche technique

Plaque de support d'appareillages Telitank T12L, pour prises CEE avec entraxe de 60

Référence: 7408204



Plaque de support d'appareillages avec 1 perçage (Ø 70 mm) et fixation par vis 60 x 60 mm pour prises CEE, adaptée au côté longitudinal T12L (couvercle 1/3).



PVC Chlorure de polyvinyle

Données de base

Référence	7408204
Type	T12L P7S 9011
Désignation 1	Plaque support appareillages
Désignation 2	CEE pour T12L
Fabricant	OBO
Dimension	94.5x88mm
Couleur	noir graphite ; RAL 9011
Matériau	Chlorure de polyvinyle
Unité d'emballage minimale	1
Unité de quantité	pc
Poids	1,13 kg
Unité de poids	kg/100 pc
Empreinte CO2 (GWP) du berceau à la porte	0,064 kg CO2e / 1 Pièce

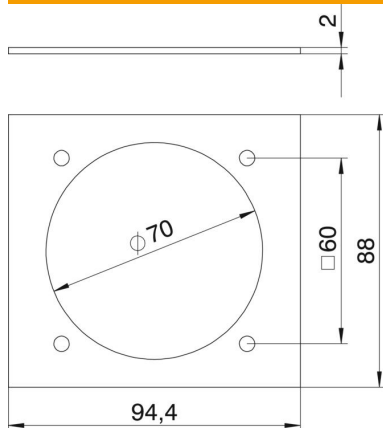
Fiche technique

Plaque de support d'appareillages Telitank T12L, pour prises CEE avec entraxe de 60

Référence: 7408204



Dimensions



Longueur	88 mm
Largeur	95 mm
Hauteur	2 mm

Caractéristiques techniques

Application	Réservoir en saillie
Nombre d'ouvertures CEE/Perilex	1
Nombre d'ouvertures triples	0
Nombre d'ouvertures simples	0
Nombre d'ouvertures ovales	0
Nombre d'ouvertures carrées	0
Nombre d'ouvertures rondes	0
Nombre d'ouvertures doubles	0
Type de fixation	peut être vissé
Porte-étiquette	non
Couvercle plein	non
Possibilité d'installation du joint	non
Convient pour la zone d'inscription	non
Technique d'installation	CEE 60x60 mm