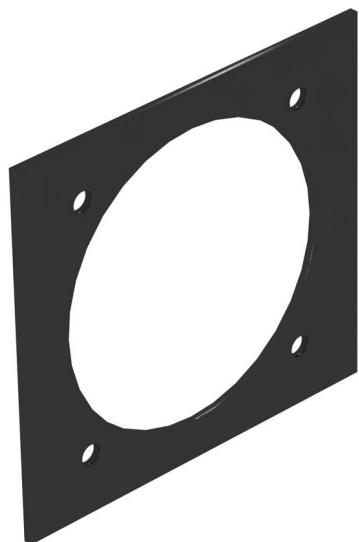


# Technisch specificatieblad

Afdekplaat Telitank T12L, inbouwopening voor CEE-apparaat met schroefbevestiging 60

Artikelnummer: 7408204



Afdekplaat met 1 opening (Ø 70 mm) en 60 x 60 mm schroefbevestiging voor CEE-contactdozen, passend op de lange zijde van de T12L (1/3 afdekking).



**PVC** Polyvinylchloride

## Stamgegevens

Artikelnummer	7408204
Type	T12L P7S 9011
Omschrijving 1	Afdekplaat
Omschrijving 2	CEE voor T12L
Fabrikant	OBO
Dimensie	94.5x88mm
Kleur	grafietzwart, RAL 9011
Materiaal	Polyvinylchloride
Kleinste verkoop-eenheid	1
Eenheid van hoeveelheid	Stuk
Gewicht	1,13 kg
Eenheid gewicht	kg/100 st.
CO <sub>2</sub> -voetafdruk (GWP) van wieg tot poort	0,064 kg CO <sub>2</sub> e / 1 Stuk

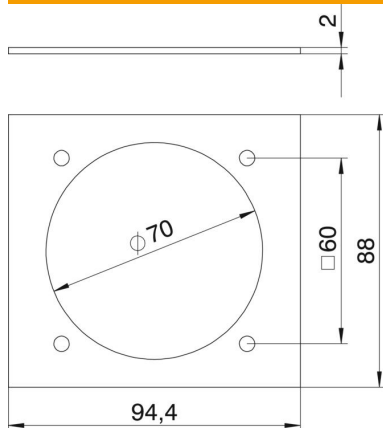
# Technisch specificatieblad

Afdekplaat Telitank T12L, inbouwopening voor CEE-apparaat met schroefbevestiging 60

Artikelnummer: 7408204



## Afmetingen



Lengte	88 mm
Breedte	95 mm
Hoogte	2 mm

## Technische gegevens

Toepassing	Opbouwtank
Aantal CEE-/Perilex-openingen	1
Aantal drievoudige openingen	0
Aantal enkelvoudige openingen	0
Aantal ovale openingen	0
Aantal vierkante openingen	0
Aantal ronde openingen	0
Aantal tweevoudige openingen	0
Type bevestiging	Schroefbaar
Labelplaatje	nee
Blindeksel	nee
Afdichtingsinbouwmogelijkheid	nee
Geschikt voor tekstveld	nee
Installatietechniek	CEE 60x60 mm