

Fiche technique

Telitank T4B

Référence: 7408288



Pour le montage combiné de 4 appareillages distincts avec cadre (4 appareillages d'une nature de courant ou 2 fois 2 appareillages de deux natures de courant). Les différentes natures de courant sont isolées l'une de l'autre par une cloison de séparation. Mode de fixation par vis pour appareillages 60 mm à la verticale.



PA Polyamide

Données de base

Référence	7408288
Type	T4B 00C 7011
Désignation 1	Telitank
Fabricant	OBO
Dimension	118x118x97
Couleur	gris fer ; RAL 7011
Matériau	Polyamide
Unité d'emballage minimale	1
Unité de quantité	pc
Poids	32,2 kg
Unité de poids	kg/100 pc
Empreinte CO2 (GWP) du berceau à la porte	1,2012 kg CO2e / 1 Pièce

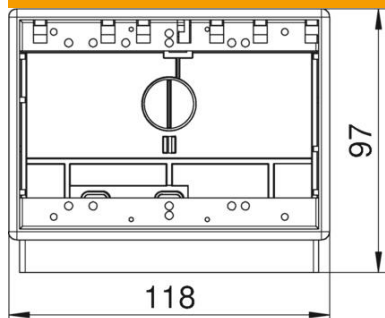
Fiche technique

Telitank T4B

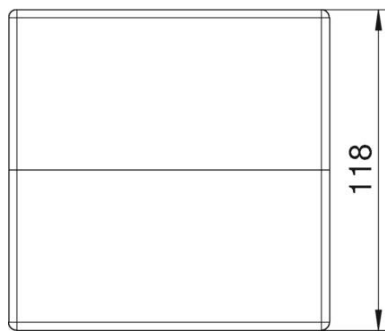
Référence: 7408288



Dimensions



Longueur	118 mm
Largeur	118 mm
Hauteur	97 mm



Caractéristiques techniques

Nombre d'appareillages montables	4
Nombre d'appareillages montables face arrière	2
Nombre d'appareillages montables face avant	2
Modèle	horizontal
Convient pour nettoyage à l'eau	oui
Convient pour matériau d'interrupteur standard	oui