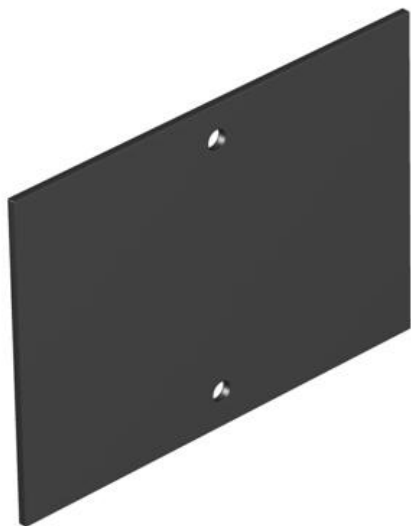


Blindplaat, passend op de lange zijde van de T4B (1/1 afdekking).



PVC Polyvinylchloride

Stamgegevens

| | |
|--|--------------------------------------|
| Artikelnummer | 7408228 |
| Type | T4B P0S2 9011 |
| Omschrijving 1 | Afdekplaat |
| Omschrijving 2 | zonder gatenpatroon voor T4B |
| Fabrikant | OBO |
| Dimensie | 110x77mm |
| Kleur | grafietzwart, RAL 9011 |
| Materiaal | Polyvinylchloride |
| Kleinste verkoop-eenheid | 1 |
| Eenheid van hoeveelheid | Stuk |
| Gewicht | 2,16 kg |
| Eenheid gewicht | kg/100 st. |
| CO ₂ -voetafdruk (GWP) van wieg tot poort | 0,0638 kg CO ₂ e / 1 Stuk |

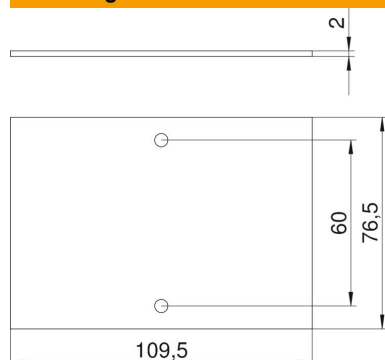
Technisch specificatieblad

Afdekplaat Telitank T4B, blind

Artikelnummer: 7408228



Afmetingen



| | |
|---------|--------|
| Lengte | 77 mm |
| Breedte | 110 mm |
| Hoogte | 2 mm |

Technische gegevens

| | |
|-------------------------------|-------------|
| Toepassing | Opbouwtaak |
| Aantal CEE-/Perilex-openingen | 0 |
| Aantal drievoudige openingen | 0 |
| Aantal enkelvoudige openingen | 0 |
| Aantal ovale openingen | 0 |
| Aantal vierkante openingen | 0 |
| Aantal ronde openingen | 0 |
| Aantal tweevoudige openingen | 0 |
| Type bevestiging | Schroefbaar |
| Labelplaatje | nee |
| Blindeksel | ja |
| Geschikt voor tekstveld | nee |
| Installatietechniek | Overige |